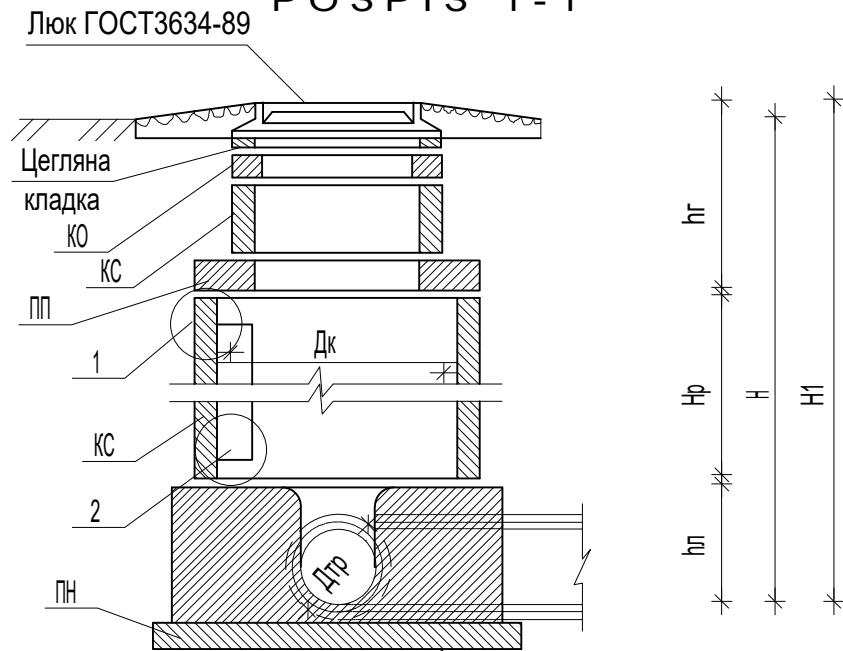
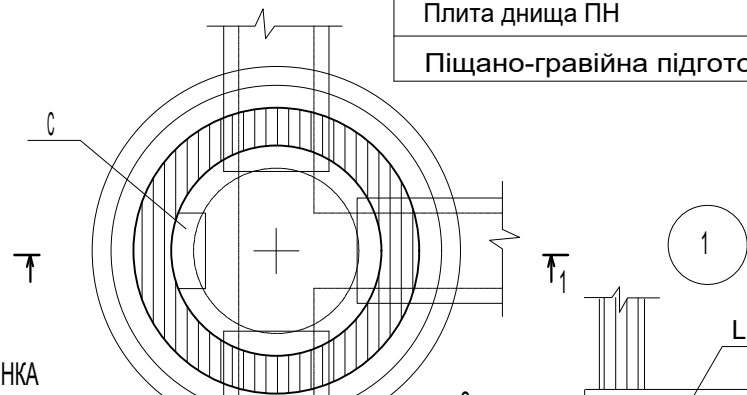


КОЛОДЯЗІ КАНАЛІЗАЦІЙНІ

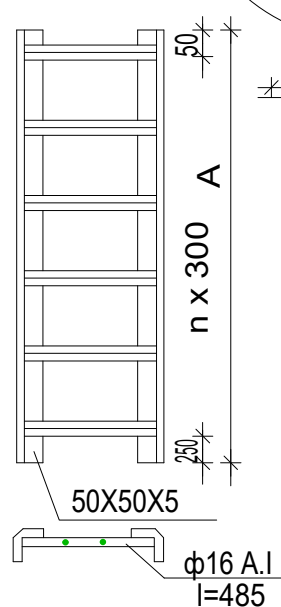
РОЗРІЗ 1-1



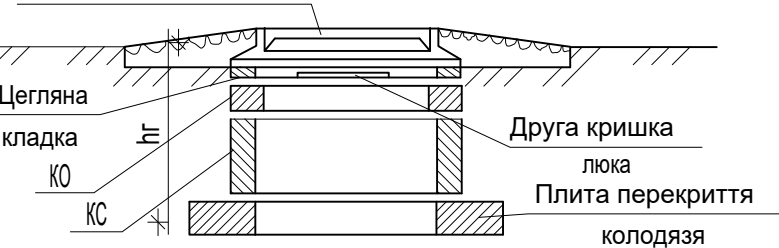
ПЛАН



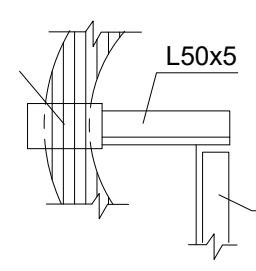
ДРАБИНКА



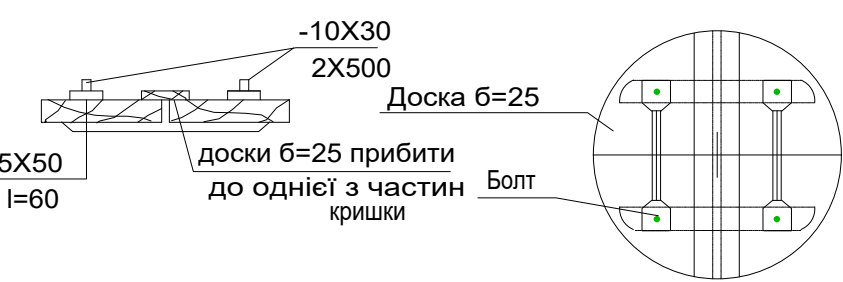
ГОРЛОВИНА КОЛОДЯЗЯ



РОЗРІЗ 2-2



ДРУГА КРИШКА ЛЮКА



ПІДБОР ДРАБІНОК

Позначення	Розміри, мм		Маса, кг
	А	п	
Драбинка Д-1	600	2	6.6
Драбинка Д-2	900	3	8.7
Драбинка Д-3	1200	4	12.9
Драбинка Д-4	1500	5	16.2
Драбинка Д-5	1800	6	19.5

Витрати матеріалів

N колодязя по плану	Марка колодязя по ґрунт. умовам	Марка колодязя	Повна глибина колодязя по профілю, Нмм	Діаметр колодязя Дк, мм	Глибина лотка hп, мм	Висота робочої частини, Нр, мм	Висота горловини, hг, мм	Витрати матеріалів																													
								Днище		Робоча частина						Плита перекриття с. 3.900.1-14						Горловина						Цегляна кладка, ряди	Тип люка	Монолітний бетон (підготовка), м3	Драбинка						
								ПН 10	ПН 15	КС 10.3	КС 10.6	КС 10.9	КС 15.3	КС 15.6	КС 15.9	КС 20.9	ПП10-1	ПП15-1	1ПП15-1	1ПП15-2	3ПП15-1	3ПП15-2	1ПП20-1	1ПП20-2	2ПП20-1	2ПП20-2	КО 6					КС 7.3	КС 7.9	КС 10.3			
1	2	3	4	5	6	7	8	9	10	11	12	13	14	15	16	17	18	19	20	21	22	23	24	25	26	27	28	29	30	31	32	33	34	35	36		
Гасник напору	-	-	660	1500	-	660	-	-	-	1	-	-	-	1	-	-	-	-	-	1	-	-	-	-	-	-	-	-	-	-	1	-	-	1	Т	-	Д1
1	-	-	3160	1500	200	2960	-	-	-	1	-	-	-	-	-	3	-	-	-	1	-	-	-	-	-	-	-	-	-	-	-	4	Т	-	Д8		
2	-	-	1100	1000	500	600	-	-	-	1	-	1	-	-	-	-	-	-	1	-	-	-	-	-	-	-	-	-	-	-	-	-	Т	-	Д1		

Бетон кл.В.15 (М200) із затиранням і залізнінням поверхні лотка
Плита днища ПН
Піщано-гравійна підготовка - 100мм

1. Колодязі каналізаційні прийняті по типовому проекту 902-09-22-84, з приміненням стінових кілець по с.3.820-23.
2. Всі збірні елементи колодязів при монтажі влаштовуються на цементно-піщаному розчині В7.5 (М100), товщ. 10мм.

Замість інв.№
Підпис і дата
Інв.№ ориг.

Зм.	Кільк.	Арк.	Недок.	Підпис	Дата
Директор		Жига			
ГАП		Жига			
Виконав		Яковюк			
Перевірив		Шубін			

- ЗВК

Реставрація пам'ятки національного значення костелу та дзвінниці в м. Любомль по вул. Костельна,16 (1 черга будівництва)

Зовнішні мережі каналізації

Стадія	Аркуш	Аркушів
РП	4	

Колодязі каналізаційні. План. Розріз 1-1. Вузли. Деталі

ПРОЕКТ СЕРВІС
КС АРХІТЕКТОРА Серія А.А №002989