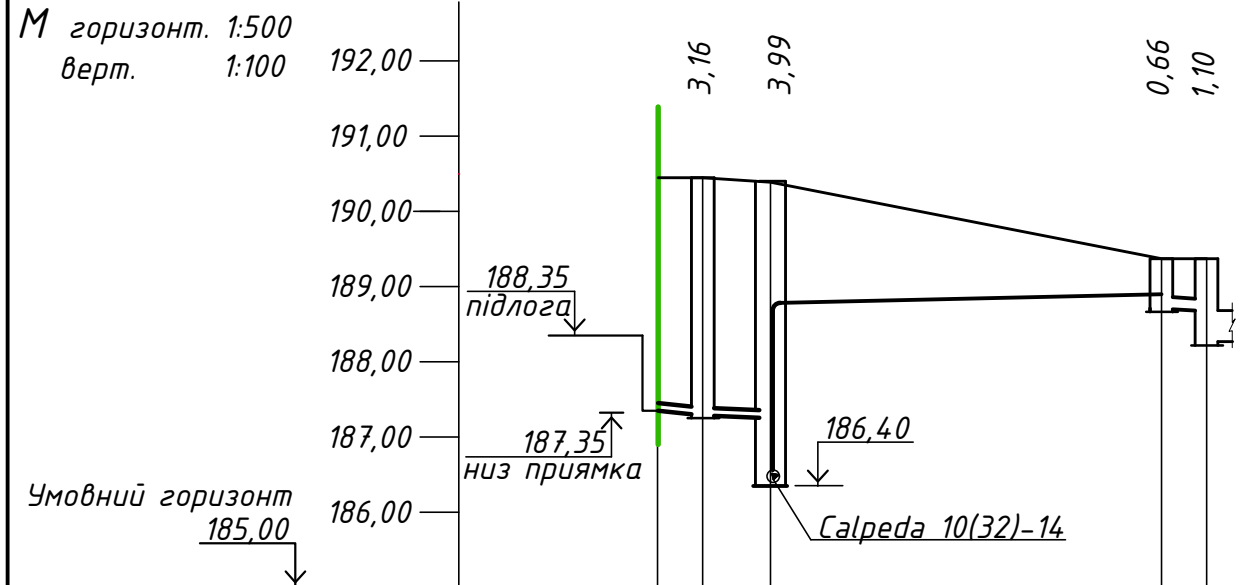


К, КН

М горизонт. 1:500  
верт. 1:100



Відмітка низу або лотка труби	187,35	187,29	187,24	187,20	188,79	188,90	188,70	188,68	188,27
Проектна відмітка землі	190,45	190,45	190,39			189,37	189,37		
Натуральна відмітка землі	190,45	190,45	190,39			189,37	189,37		
Позначення труби та тип ізоляції	КФ110	КФ160	Труба напірна ПЕ SDR 11 КН Ф50			К1Ф160			
Основа	Втрамбована піщана підсіпка товщ.100мм								
Довжина (о/оо)	3,00	4,50	26,00			3,00	0,008		
Відстань, м	3,00	4,50	26,00			3,00			
Номер колодязя, точки, кута повороту	1 1 КНС			Колодязь гасіння напору 2					

Замість інв.№  
Підпис і дата  
Інв.№ ориг.

						- ЗВК			
						Реставрація пам'ятки національного значення костелу та дзвіниці в м. Любомль по вул. Костельна, 16 ( 1 черга будівництва)			
Зм.	Кільк.	Арк.	№док.	Підпис	Дата	Зовнішні мережі каналізації	Стадія	Аркуш	Аркушів
Директор ГАП		Жига Жига					РП	3	
Виконав		Яковюк				Профіль К, КН			
Перевірив		Шубін							