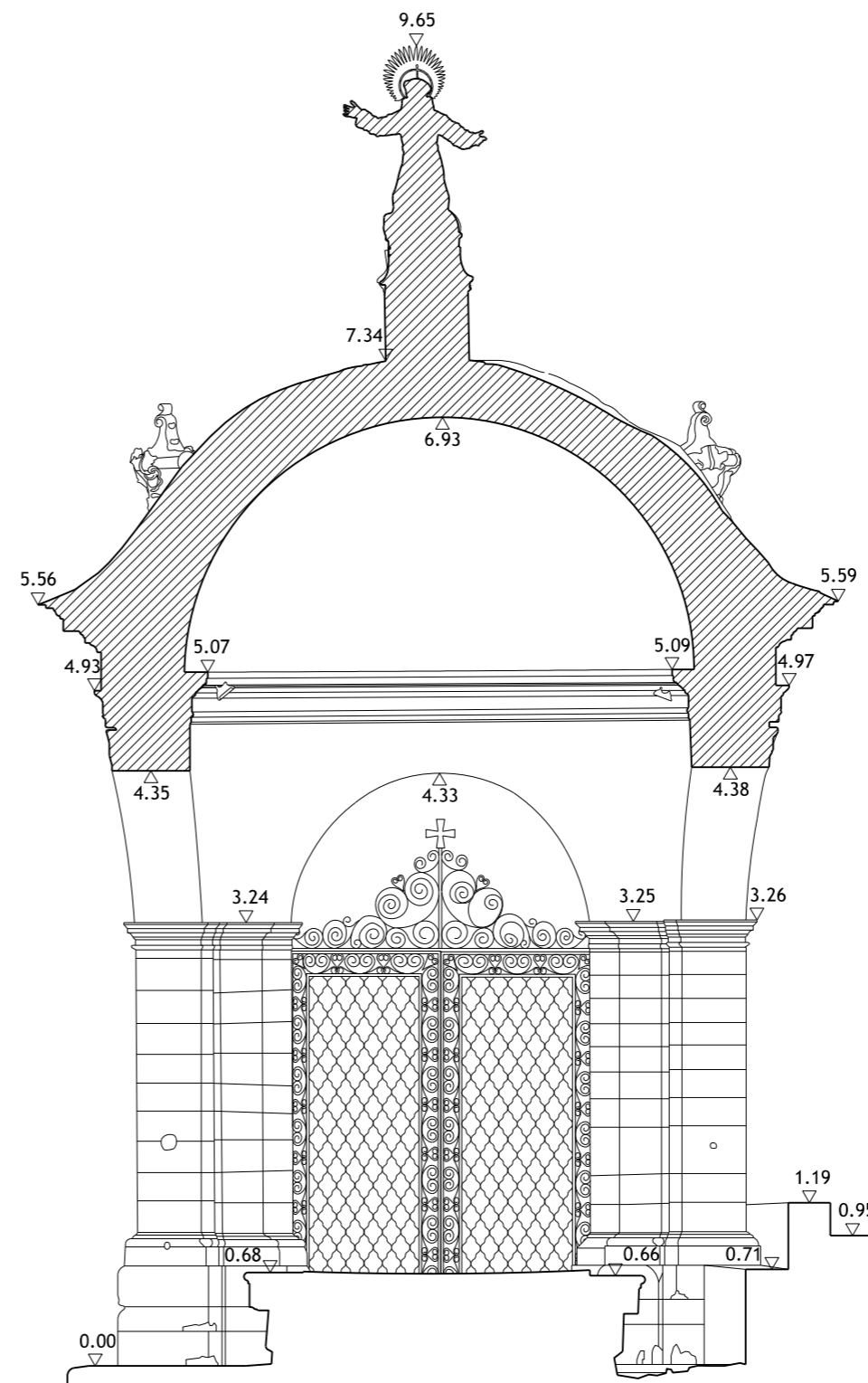


PRZEKRÓJ C-C



PRZEKRÓJ D-D

WYKONAWCA

3Deling

3DELING SP. Z O.O.
UL. W. POLA 7/46
31-532 KRAKÓW
WWW.3DELING.PL

INWESTOR

Narodowy Instytut Polskiego Dziedzictwa
Kulturowego za Granicą POLONIKA
ul. Madalińskiego 101
02-549 Warszawa

OBIEKT

Studnia św. Jana z Dukli
Kościół Bernardynów św. Andrzeja
Lwów, Ukraina

NAZWA PROJEKTU

Inwentaryzacja metodą
fotogrametrii cyfrowej

WYKONAŁ

M. Korecka
N. Jakubowicz

SPRAWDZIŁ

E. Fałowska

TYTUŁ RYSUNKU

PRZEKROJE C-C D-D

DATA

12.2019

SKALA

1:50

NR RYSUNKU

19857-06CCDD