

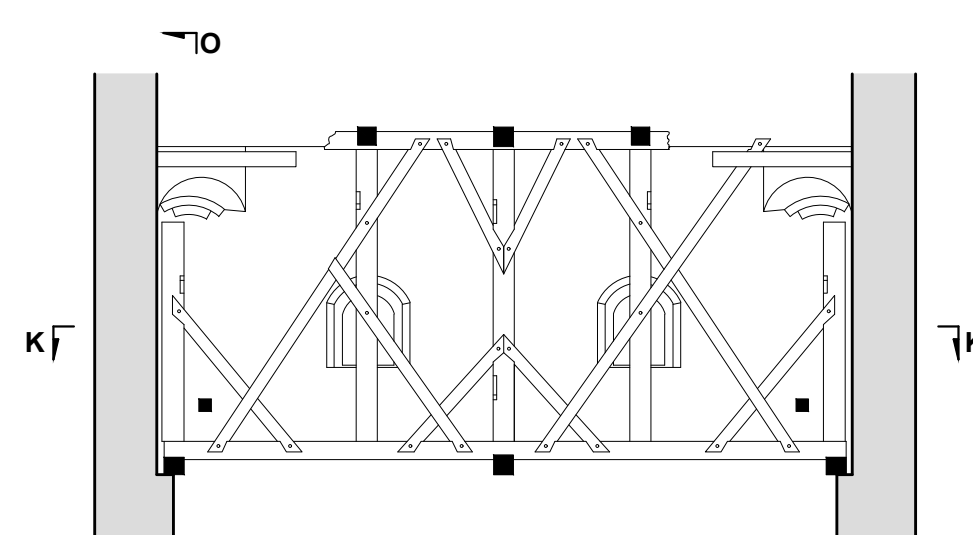
# ŁACIŃSKA ARCHIKATEDRA

p.w. WNEBOWZIĘCIA NAJŚWIĘTSZEJ MARII PANNY  
we LWOWIE

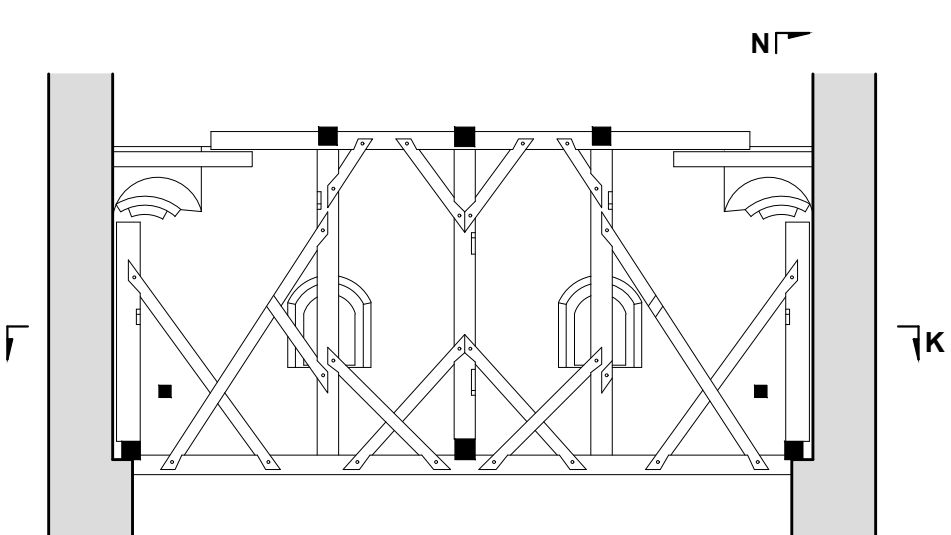
## WIEŻA PÓŁNOCNA

SKALA 1:100

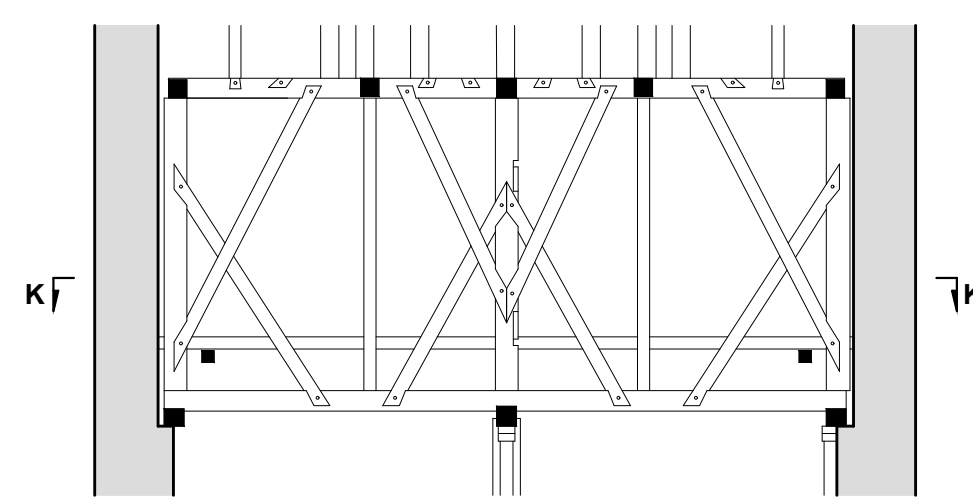
0 1 2 3 4 5m



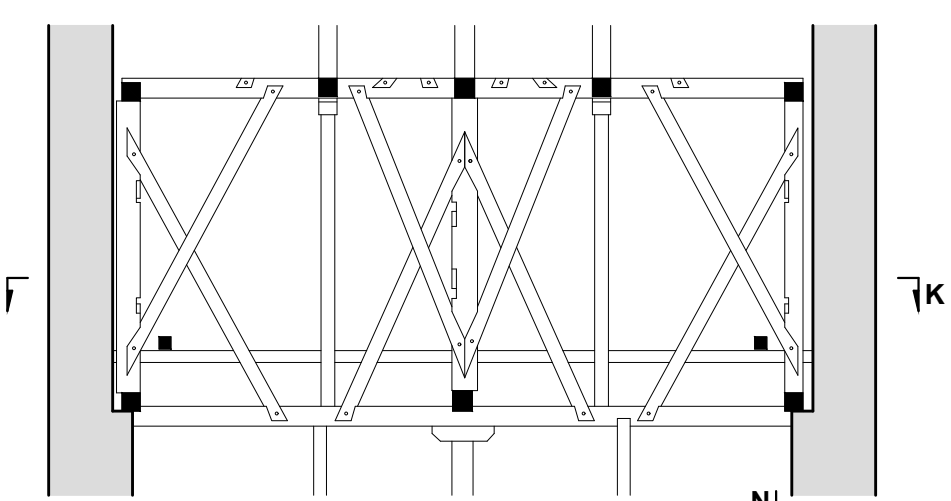
Przekrój N-N  
Rama zewnętrzna



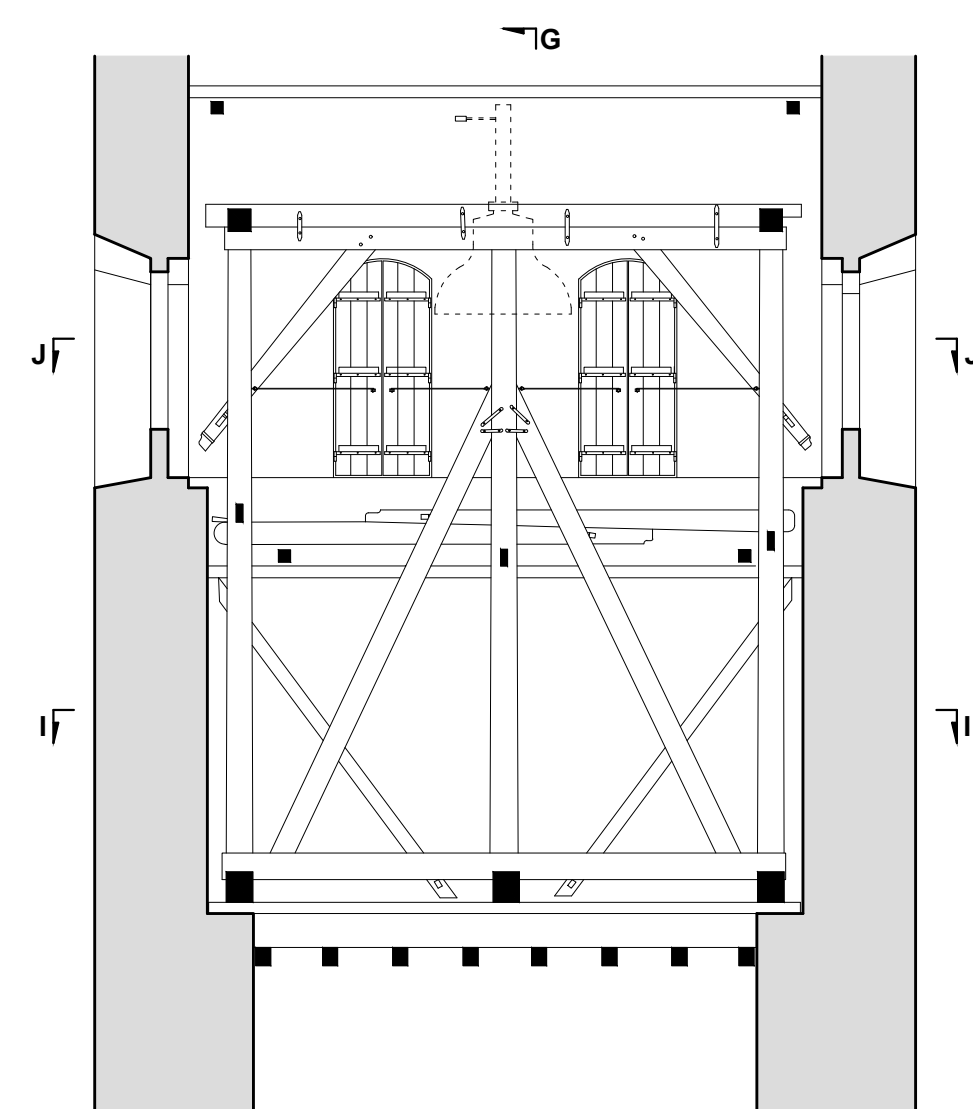
Przekrój O-O  
Rama zewnętrzna



Przekrój H-H  
Rama środkowa

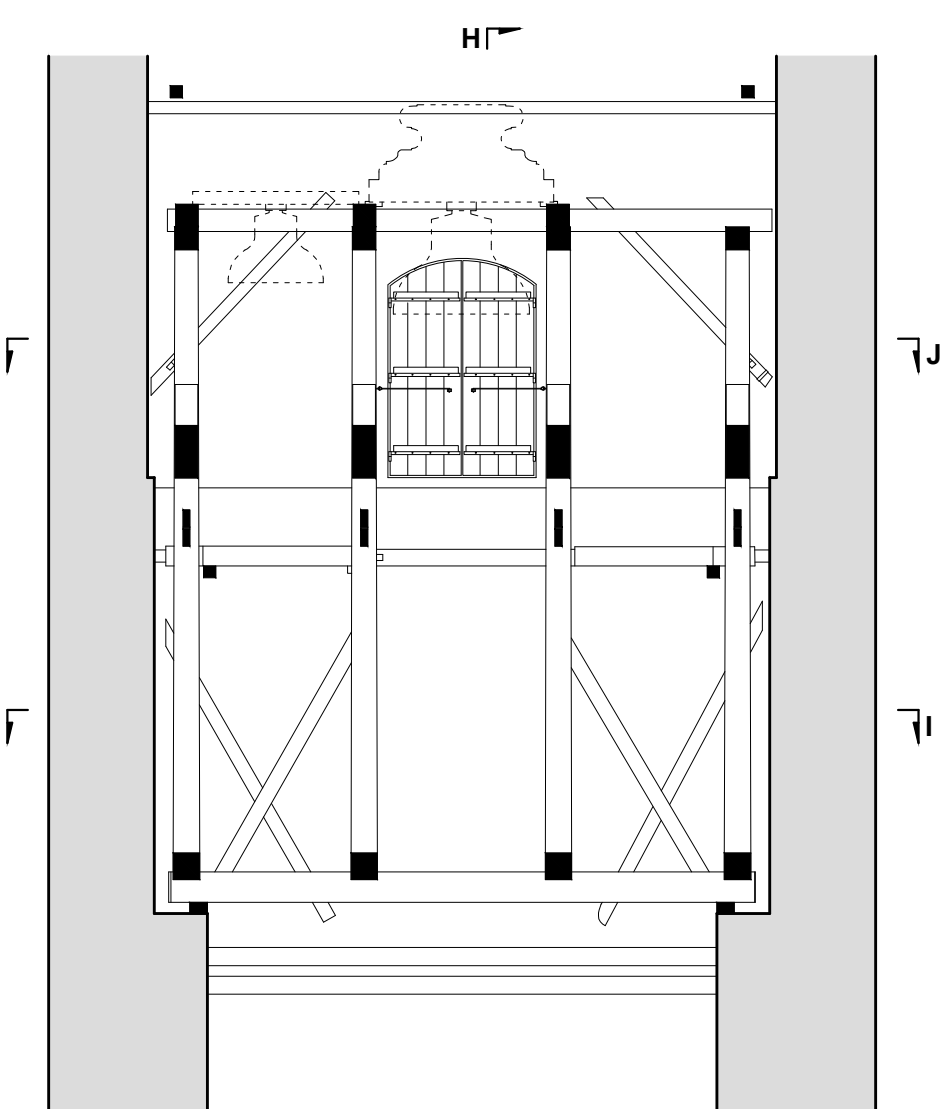


Przekrój G-G  
Rama środkowa

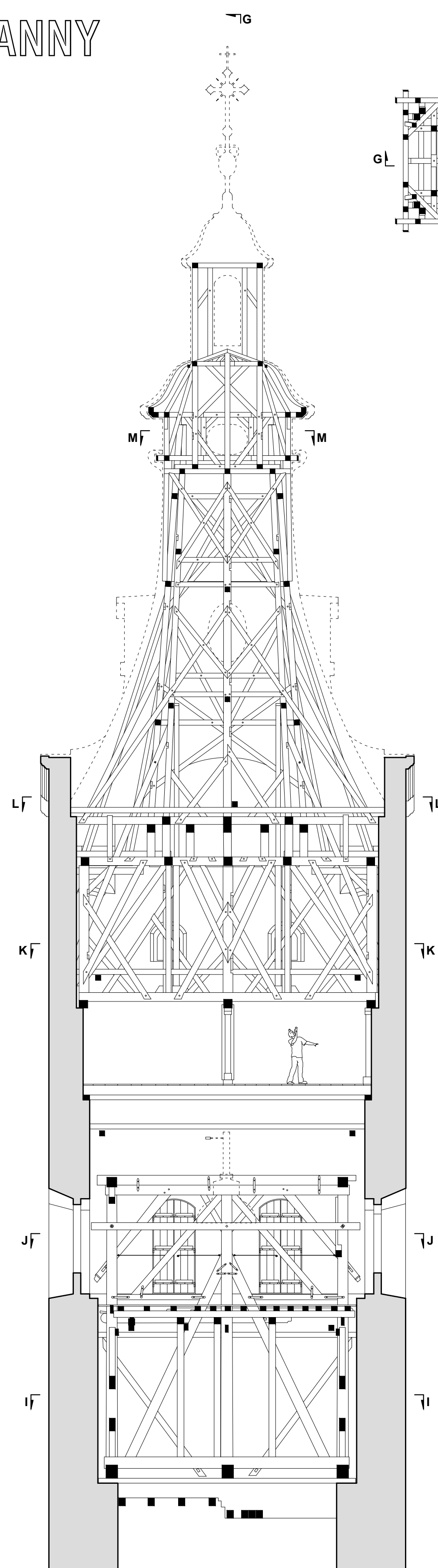


Przekrój H-H

Rekonstrukcja stanu pierwotnego  
konstrukcji dzwonnej

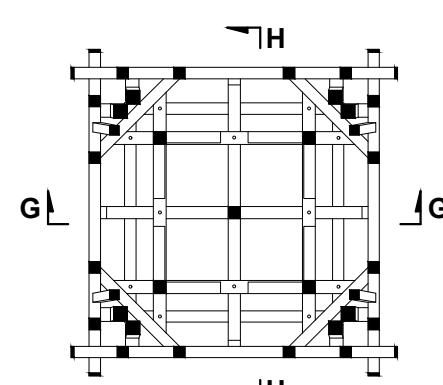


Przekrój G-G

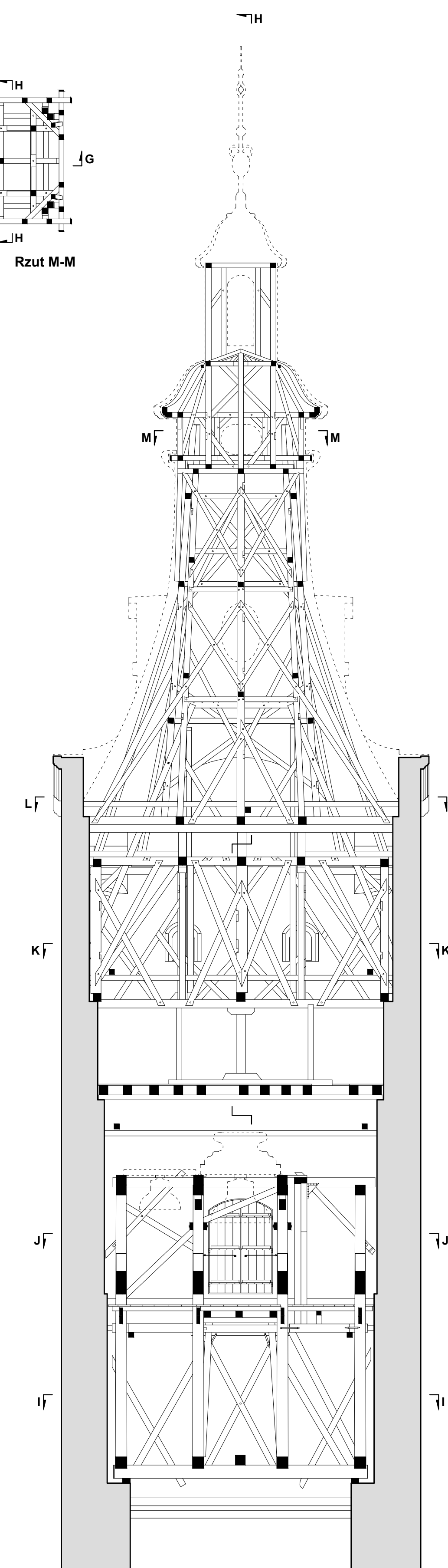


Przekrój H-H

Przekrój G-G

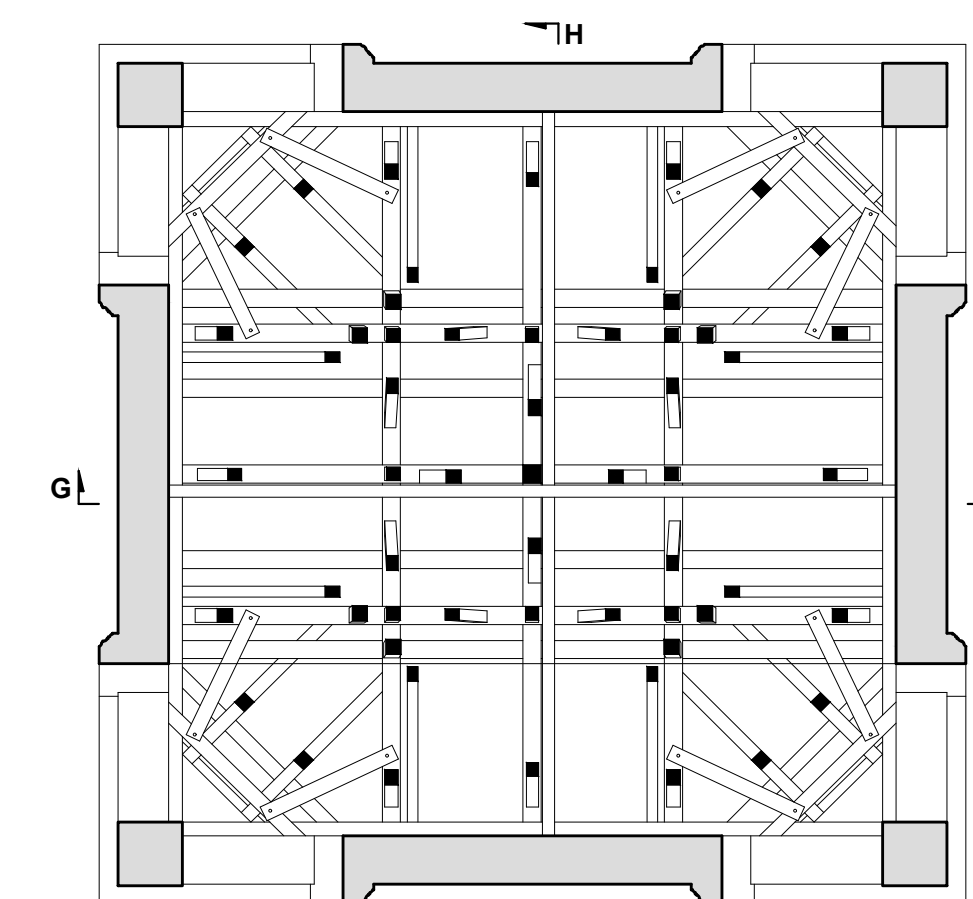


Rzut M-M

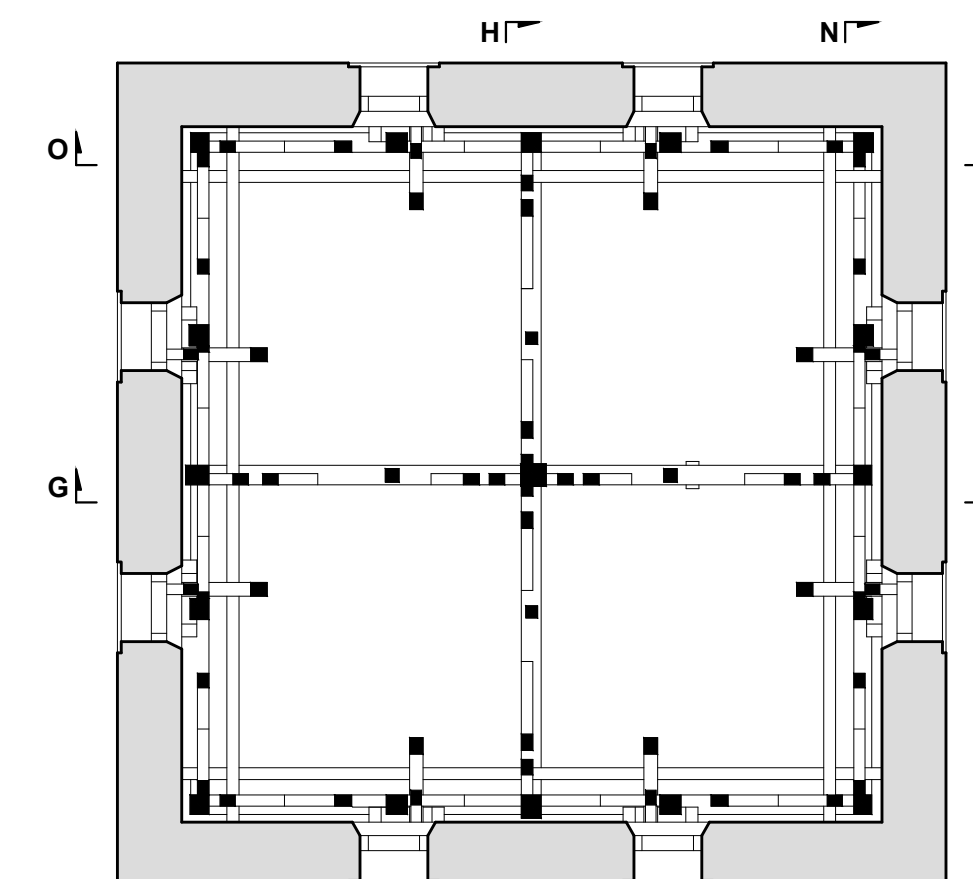


Przekrój H-H

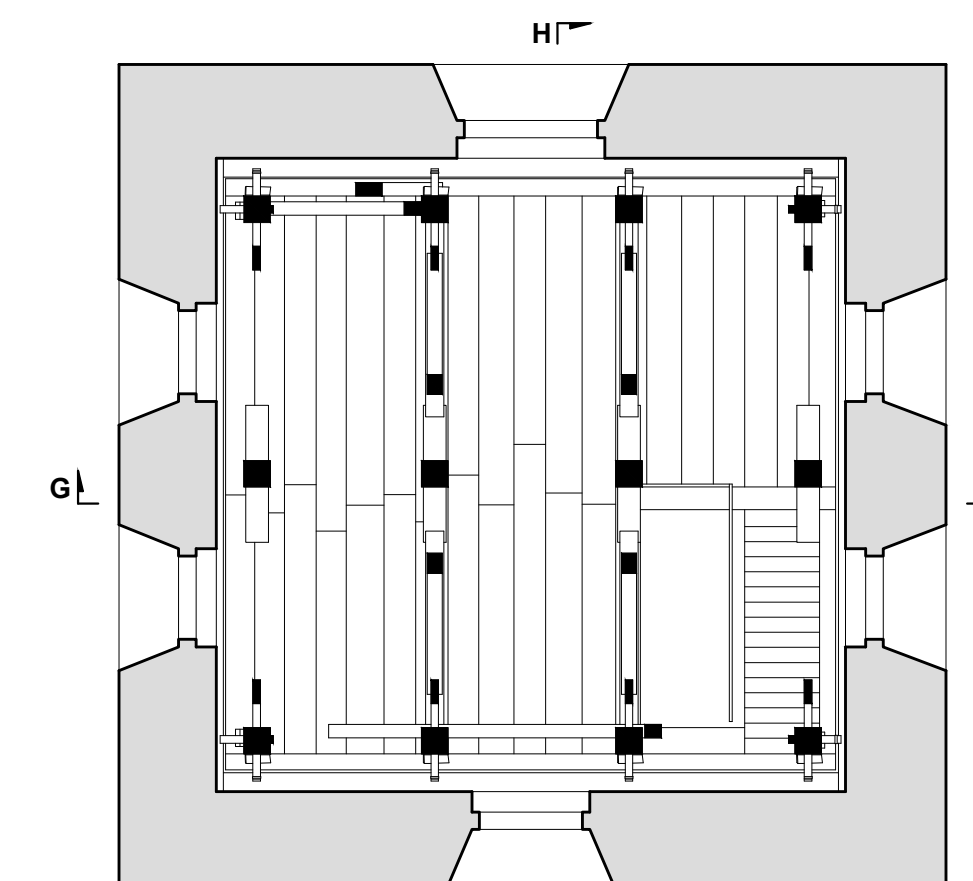
Przekrój G-G



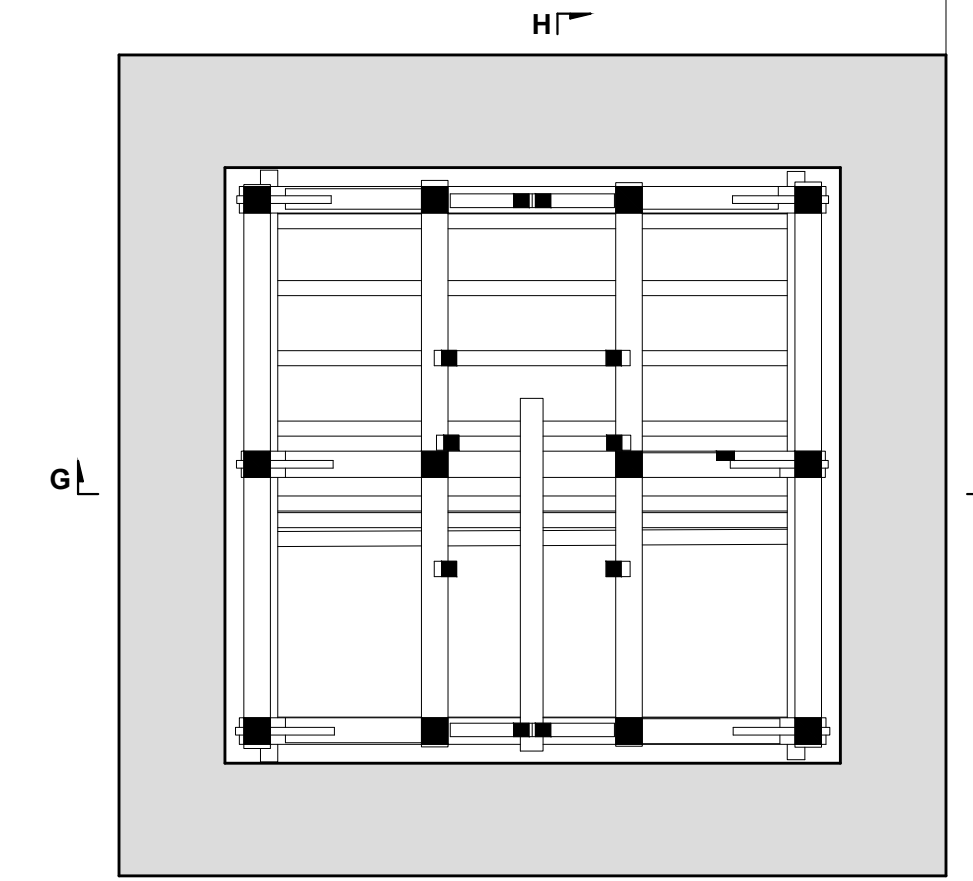
Rzut L-L



Rzut K-K



Rzut J-J



Rzut I-I