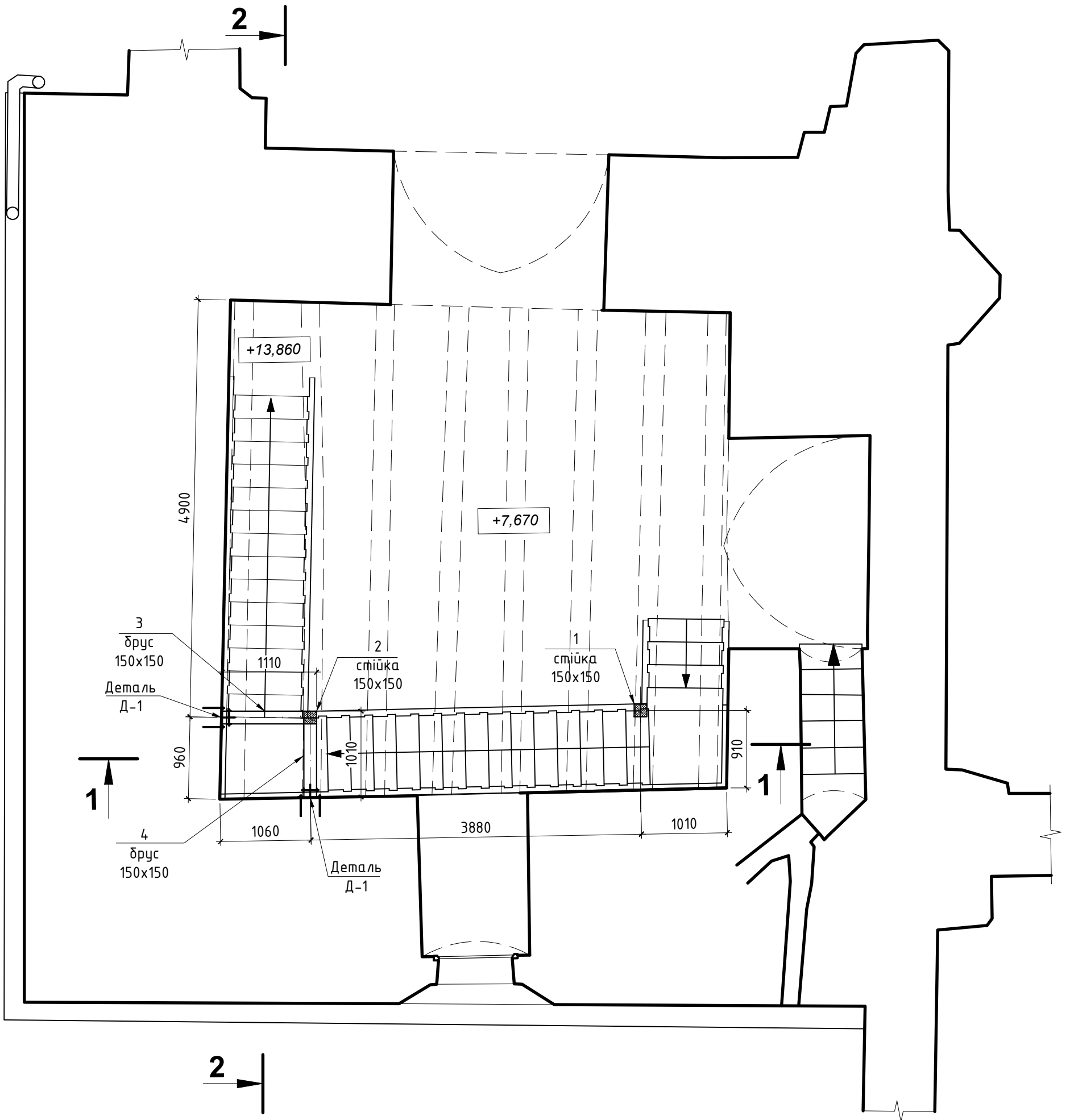


План влаштування стійок під сходи на позн. +7,670. М 1:50.

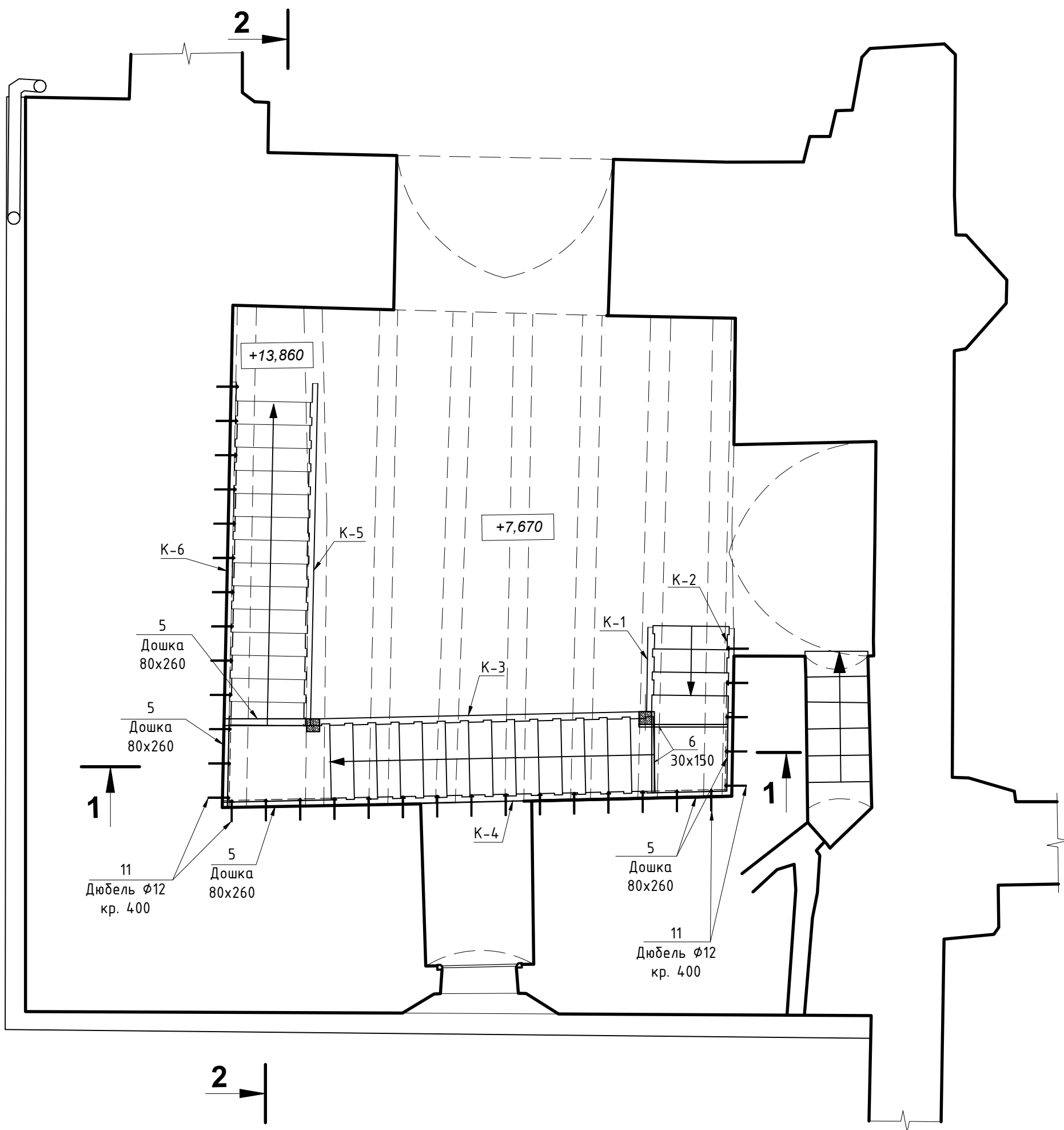


Умовні позначення

 Існуючі балки перекриття на позн. +13,860

					Латинська катедрa, Собор Успіння Пресвятої Діви Марії 1350-1778 рр., 1835-1846 рр. - пам'ятка архітектури національного значення (ох. № 316/1) на пл. Катедральній, 1 в м. Львові		
<b>Зм.</b>	<b>Кільк.</b>	<b>Арк.</b>	<b>№ дод.</b>	<b>Підпис</b>	<b>Дата</b>		
ГАП	Василина О.					Робочий проєкт реставрації південної вежі храму	Стадія РП
Виконав	Василина О.						Аркуш 5
Перевірює	Ковалишин Н.					План влаштування стійок під сходи на позн. +7,670. М 1:50.	Аркушів ФОП "Василина Остап Тадейович" м. Львів

План влаштування косоурів. М 1:50.

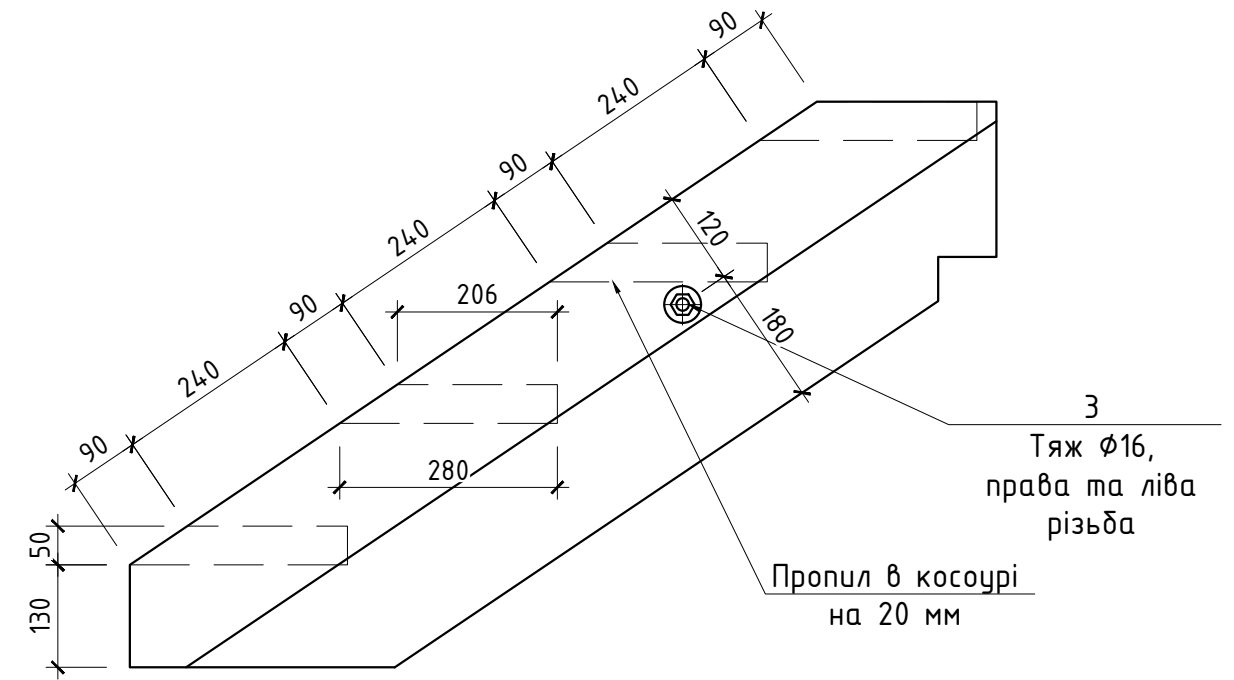
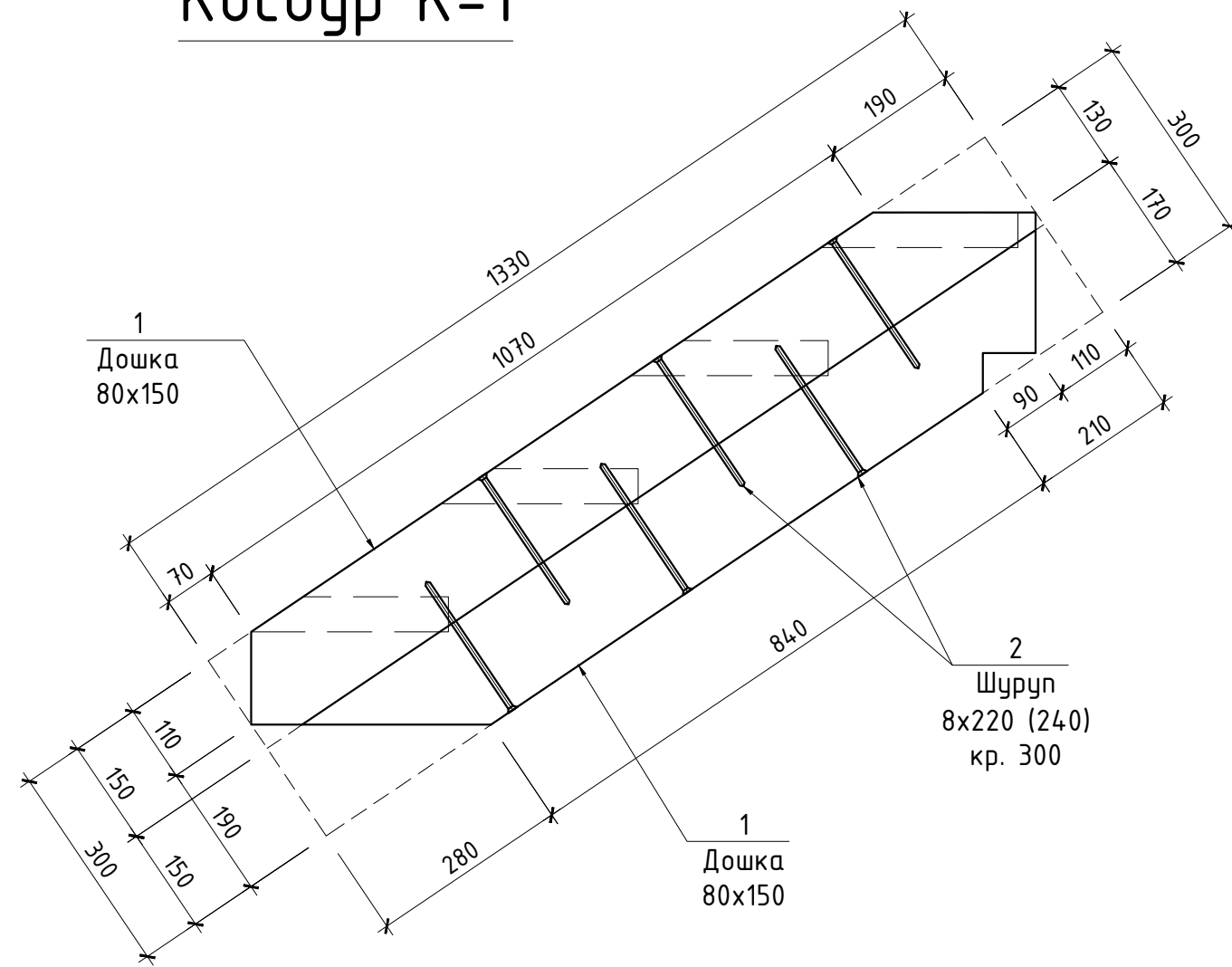


Умовні позначення

 Існуючі балки перекриття на позн. +13,860

						Латинська катедра, Собор Успіння Пресвятої Діви Марії 1350-1778 рр., 1835-1846 рр. - пам'ятка архітектури національного значення (ох. № 316/1) на пл. Катедральній, 1 в м. Львові		
<b>Зм.</b>	<b>Кільк.</b>	<b>Арк.</b>	<b>№ дод.</b>	<b>Підпис</b>	<b>Дата</b>			
ГАП		Василина О.				Робочий проєкт реставрації південної вежі храму		
Виконав		Василина О.				РП	6	
Перевірює		Ковалишин Н.				ФОП "Василина Остап Тадейович" м. Львів		
						План влаштування косоурів. М 1:50.		

# Косоур К-1



## Специфікація елементів

Марка	Найменування	Січення		Довжина, мм	Кіл-ть, шт	Об'єм, м <sup>3</sup>
		Товщина, мм	Ширина, мм			
<i>Косоур К-1</i>						
1	Дошка	80	150	1330	2	0.03
2	Шуруп констр. з бортиком	φ	8	220-240	6	
3	Тяж <span style="display: inline-block; text-align: center; border-bottom: 1px solid black; width: 50px; margin: 0 5px;">права      різьба      ліва</span>	φ	16	1000	1	

## Примітки

- Всі металеві елементи обробити антикорозійним та вогнезахисним покриттям.
- Всі дерев'яні елементи обробити антисептичним та вогнезахисним покриттям.

Зм.	Кільк.	Арк. № дод.	Підпис	Дата				
					Латинська катедра, Собор Успіння Пресвятої Діви Марії 1350-1778 рр., 1835-1846 рр. - пам'ятка архітектури національного значення (ох. № 316/1) на пл. Катедральній, 1 в м. Львові			
ГАП		Василина О.			Робочий проєкт реставрації південної вежі храму	Стадія	Аркуш	Аркушів
Виконав		Василина О.				РП	7	
Перевірів		Ковалишин Н.						
					Косоур К-1. М 1:10 Специфікація елементів	ФОП "Василина Остап Тадейович" м. Львів		

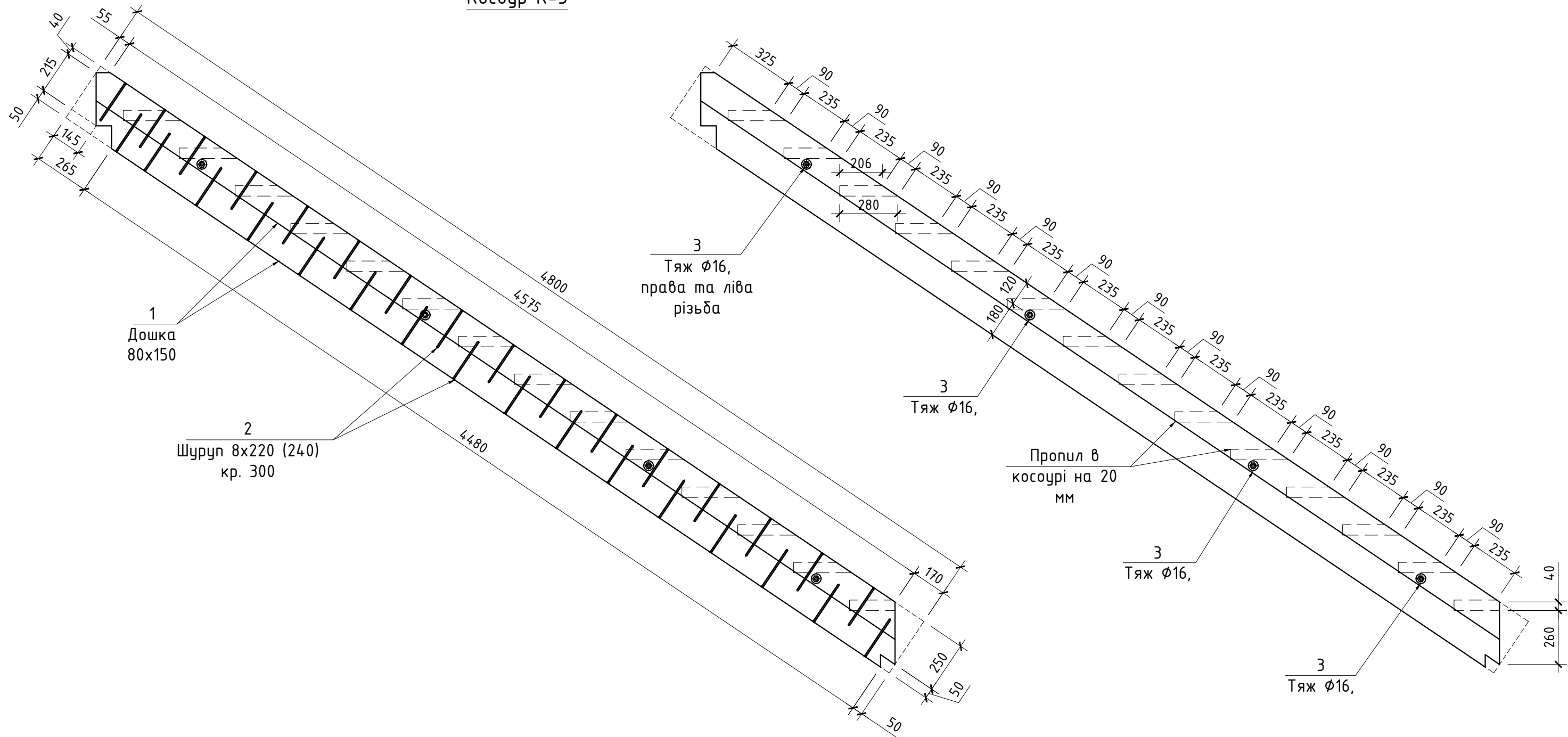
Взам. інв. №

Підп. і дата

Інв. № орг.



Косоур К-3



Специфікація елементів

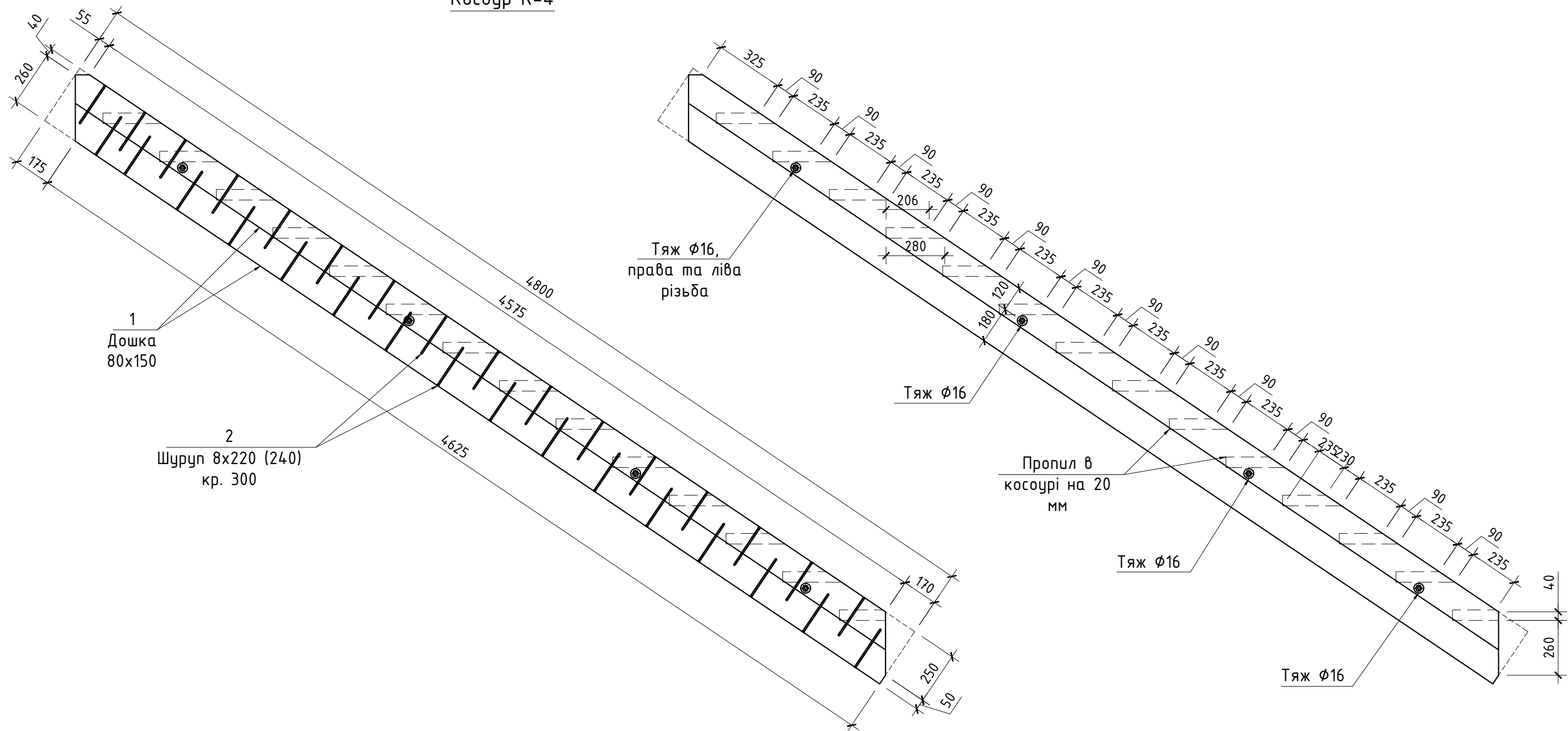
Марка	Найменування	Січення		Довжина, мм	Кількість, шт	Об'єм, м <sup>3</sup>
		Товщина, мм	Ширина, мм			
<i>Косоур К-3</i>						
1	Дошка	80	150	4800	2	0.12
2	Шуруп констр. з бортиком	φ	8	220-240	32	
3	Тяж <span style="display: inline-block; text-align: center; font-size: small;">права    різьба    ліва</span>	φ	16	1000	4	

Примітки

- Всі металеві елементи обробити антикорозійним та вогнезахисним покриттям.
- Всі дерев'яні елементи обробити антисептичним та вогнезахисним покриттям.

				Латинська катедра, Собор Успіння Пресвятої Діви Марії 1350-1778 рр., 1835-1846 рр. - пам'ятка архітектури національного значення (ох. № 316/1) на пл. Катедральній, 1 в м. Львові			
<b>Зм.</b>	<b>Кільк.</b>	<b>Арк. № дод.</b>	<b>Підпис</b>	<b>Дата</b>	Стадія	Аркуш	Аркушів
ГАП		Василина О.			Робочий проєкт реставрації південної вежі храму	РП	9
Виконав		Василина О.					
Перевірів		Ковалишин Н.					
Косоур К-3. М 1:20 Специфікація елементів					ФОП "Василина Остап Тадейович" м. Львів		

Косоур К-4



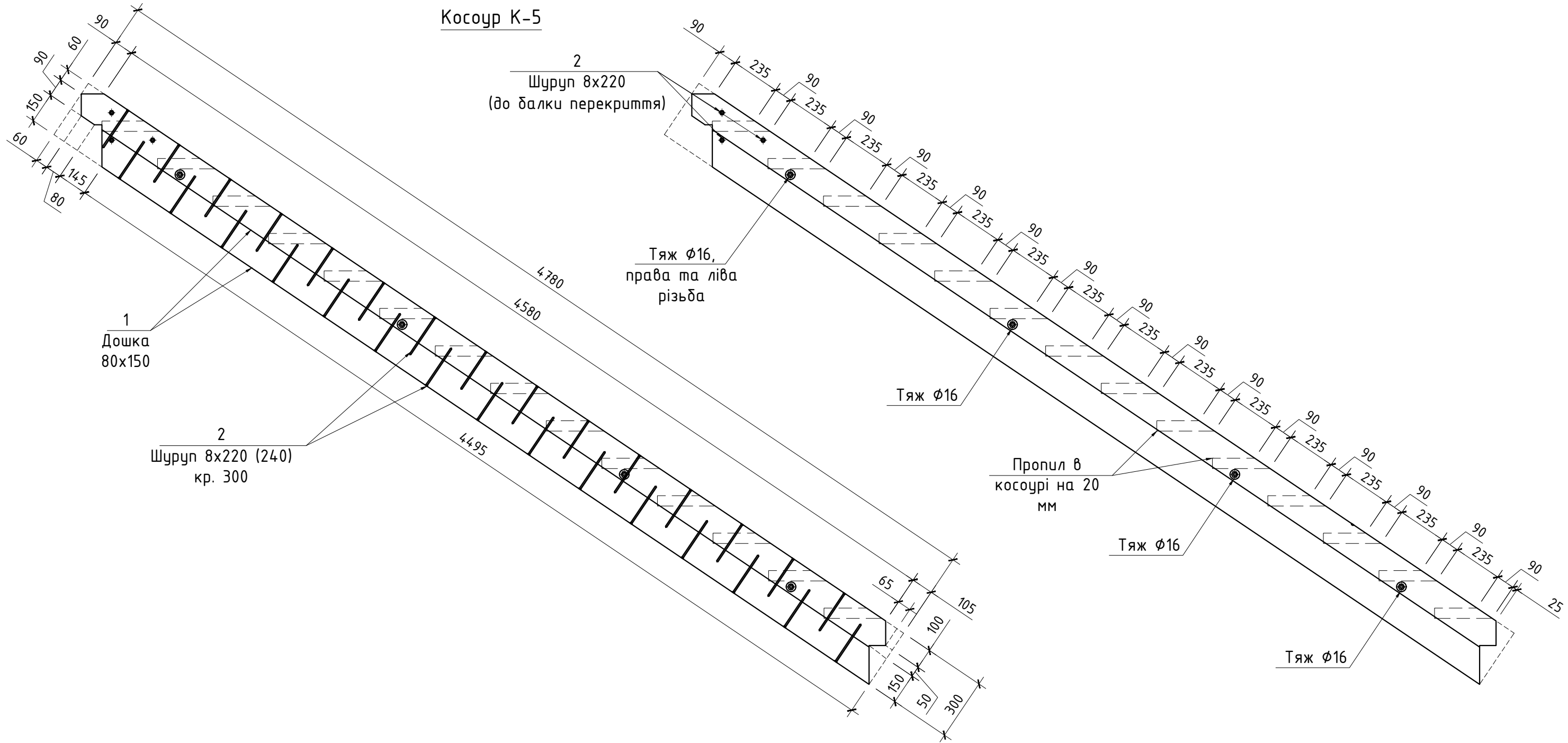
Специфікація елементів

Марка	Найменування	Січення		Довжина, мм	Кількість, шт	Об'єм, м <sup>3</sup>
		Товщина, мм	Ширина, мм			
	<i>Косоур К-4</i>					
1	Дошка	80	150	4800	2	0.12
2	Шуруп констр. з бортиком	φ	8	220-240	32	
4	Дюбель (хім. анкер)	φ	12	250	12	

Примітки

1. Всі металеві елементи обробити антикорозійним та вогнезахисним покриттям.
2. Всі дерев'яні елементи обробити антисептичним та вогнезахисним покриттям.
3. Даний косоур кріпиться до стіни за допомогою дюбелів на хім. основі з кроком 400 мм.

Зм.	Кільк.	Арк. № дод.	Підпис	Дата				
					Латинська катедра, Собор Успіння Пресвятої Діви Марії 1350-1778 рр., 1835-1846 рр. - пам'ятка архітектури національного значення (ох. № 316/1) на пл. Катедральній, 1 в м. Львові			
ГАП	Василина О.				Робочий проєкт реставрації південної вежі храму	Стадія	Аркуш	Аркушів
Виконав	Василина О.					РП	10	
Перевірів	Ковалишин Н.							
					Косоур К-4. М 1:20 Специфікація елементів	ФОП "Василина Остап Тадейович" м. Львів		



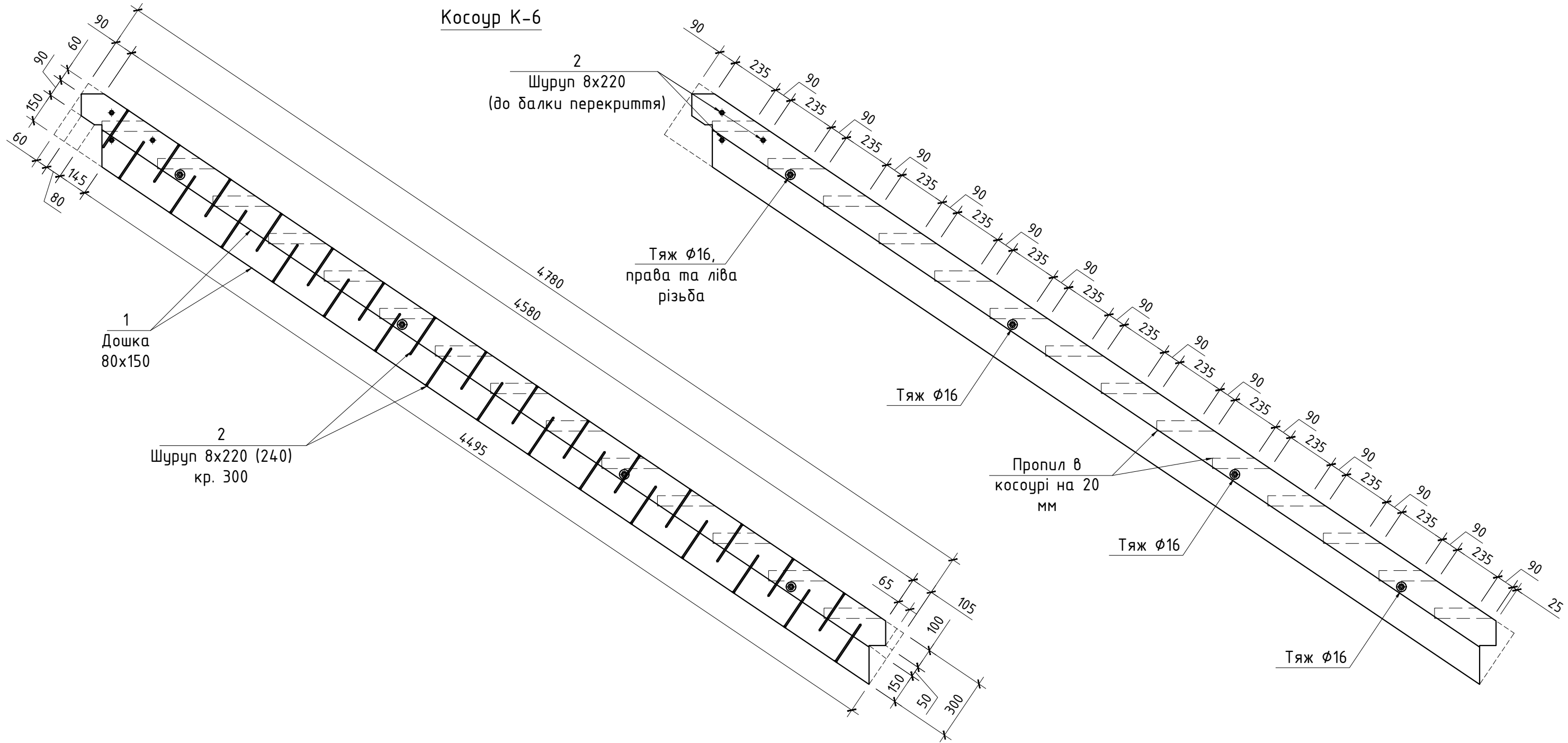
Специфікація елементів

Марка	Найменування	Січення		Довжина, мм	Кількість, шт	Об'єм, м <sup>3</sup>
		Товщина, мм	Ширина, мм			
<i>Косоур К-5</i>						
1	Дошка	80	150	4780	2	0.12
2	Шуруп констр. з бортиком	φ	8	220-240	33	
3	Тяж <span style="display: inline-block; text-align: center; font-size: small;">права <math>\overline{\hspace{1cm}}</math> різьба <math>\overline{\hspace{1cm}}</math> ліва</span>	φ	16	1000	4	

Примітки

1. Всі металеві елементи обробити антикорозійним та вогнезахисним покриттям.
2. Всі дерев'яні елементи обробити антисептичним та вогнезахисним покриттям.

Зм.	Кільк.	Арк. № дод.	Підпис	Дата				
					Латинська катедра, Собор Успіння Пресвятої Діви Марії 1350-1778 рр., 1835-1846 рр. - пам'ятка архітектури національного значення (ох. № 316/1) на пл. Катедральній, 1 в м. Львові			
ГАП		Василина О.			Робочий проєкт реставрації південної вежі храму	Стадія	Аркуш	Аркушів
Виконав		Василина О.				РП	11	
Перевірів		Ковалишин Н.						
					Косоур К-5. М 1:20 Специфікація елементів	ФОП "Василина Остап Тадейович" м. Львів		



Специфікація елементів

Марка	Найменування	Січення		Довжина, мм	Кількість, шт	Об'єм, м <sup>3</sup>
		Товщина, мм	Ширина, мм			
	<i>Косоур К-6</i>					
1	Дошка	80	150	4780	2	0.12
2	Шуруп констр. з бортиком	φ	8	220-240	33	
4	Дюбель (хім. анкер)	φ	12	250	12	

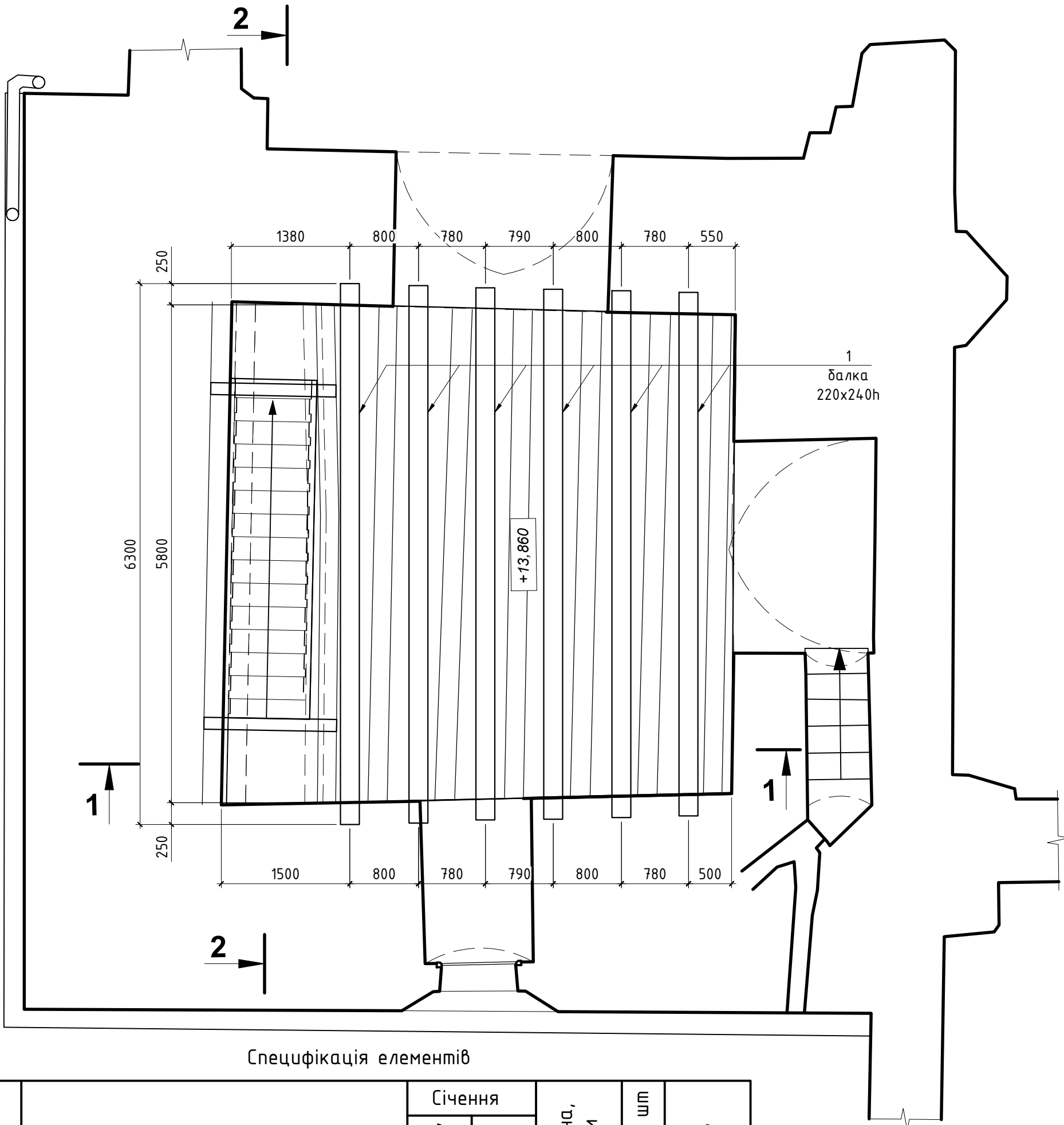
Примітки

1. Всі металеві елементи обробити антикорозійним та вогнезахисним покриттям.
2. Всі дерев'яні елементи обробити антисептичним та вогнезахисним покриттям.
3. Даний косоур кріпити до стіни за допомогою дюбелів на хім. основі з кроком 400 мм.

							Латинська катедра, Собор Успіння Пресвятої Діви Марії 1350-1778 рр., 1835-1846 рр. - пам'ятка архітектури національного значення (ох. № 316/1) на пл. Катедральній, 1 в м. Львові			
<b>Зм.</b>	<b>Кільк.</b>	<b>Арк. № дод.</b>	<b>Підпис</b>	<b>Дата</b>				Стадія	Аркуш	Аркушів
ГАП			Василина О.					РП	12	
Виконав			Василина О.					Робочий проєкт реставрації південної вежі храму		
Перевірів			Ковалишин Н.					ФОП "Василина Остап Тадейович" м. Львів		
								Косоур К-6. М 1:20 Специфікація елементів		



План балок перекриття на позн. +13,530. М 1:50.



Специфікація елементів

Марка	Найменування	Січення		Довжина, мм	Кіл-ть, шт	Об'єм, м <sup>3</sup>
		Товщина, мм	Ширина, мм			
1	Балка	220	240	6300	6	2.0
2	Дошка (чорнова)	40	-	30 м <sup>2</sup>	-	1.20
3	Дошка (гедльована)	40	-	30 м <sup>2</sup>	-	1.20
	Гідроізоляція	-	-	0.35 м <sup>2</sup>		

Примітки

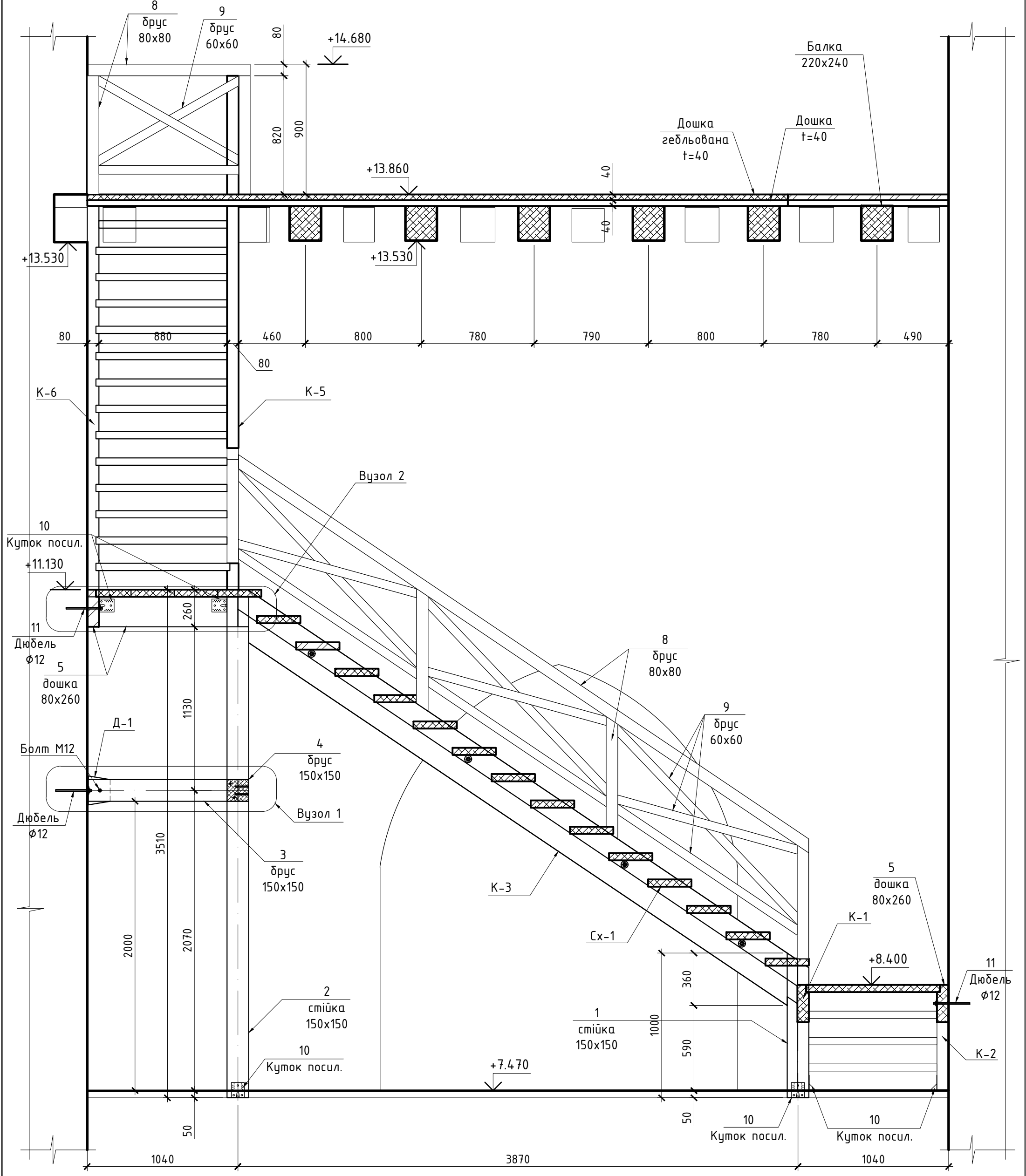
1. Всі металеві елементи обробити антикорозійним та вогнезахисним покриттям.
2. Всі дерев'яні елементи обробити антисептичним та вогнезахисним покриттям.
3. Всі дерев'яні елементи які контактують з кладкою обгорнути гідроізоляцією.

Умовні позначення

- Демонтовані існуючі балки перекриття
- Існуючі балки перекриття на позн. +13,860
- Проектовані балки перекриття

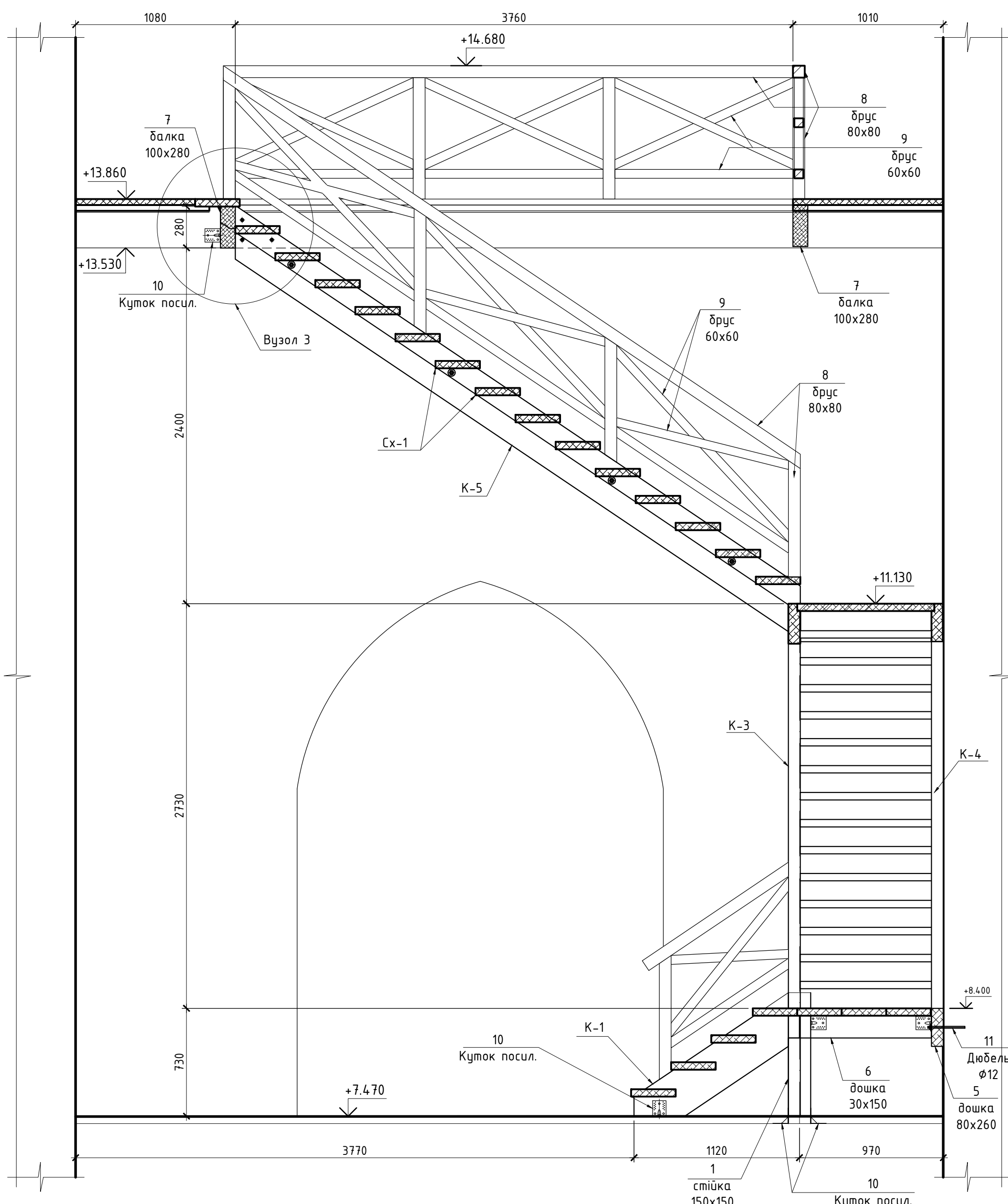
					Латинська катедр, Собор Успіння Пресвятої Діви Марії 1350-1778 рр., 1835-1846 рр. - пам'ятка архітектури національного значення (ох. № 316/1) на пл. Катедральній, 1 в м. Львові			
Зм.	Кільк.	Арк.	№ дод.	Підпис	Дата	Стадія	Аркуш	Аркушів
		ГАП		Василина О.		РП	13	
		Виконав		Василина О.				
		Перевірює		Ковалишин Н.		ФОП "Василина Остап Тадейович" м. Львів		
План балок перекриття на позн. +13,530. Специфікація елементів М 1:50.								

Перетин 1-1

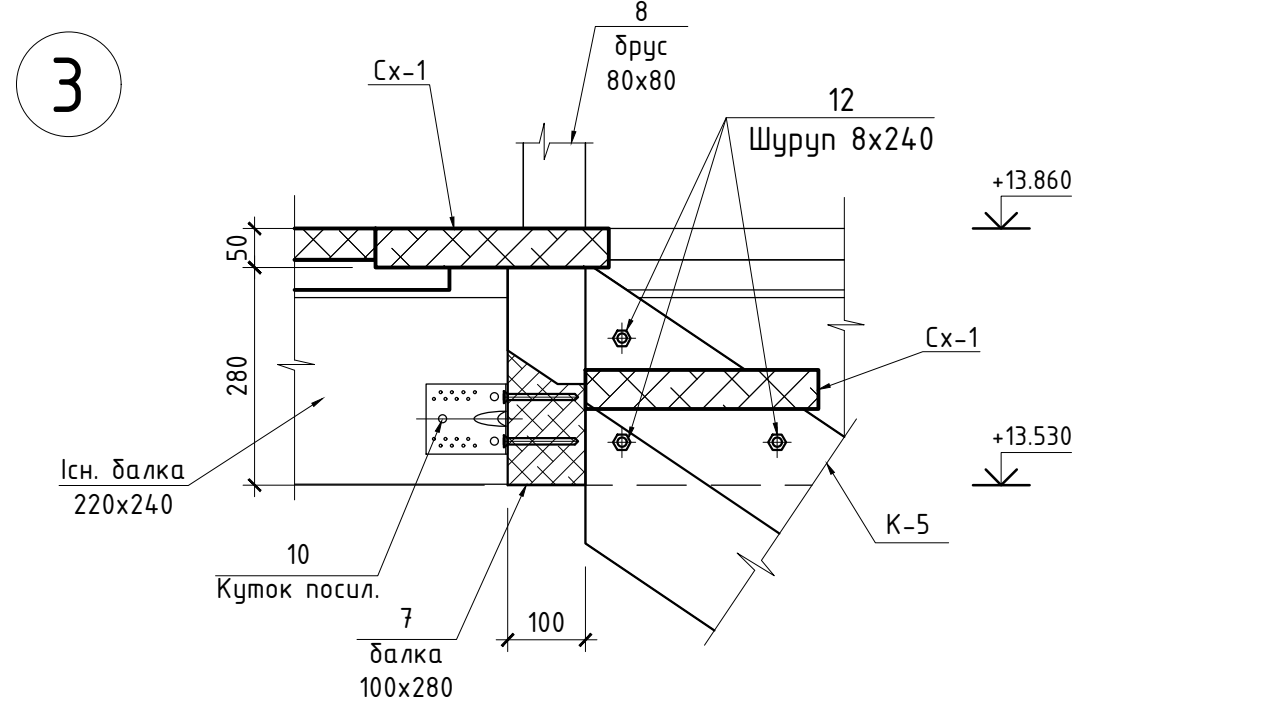
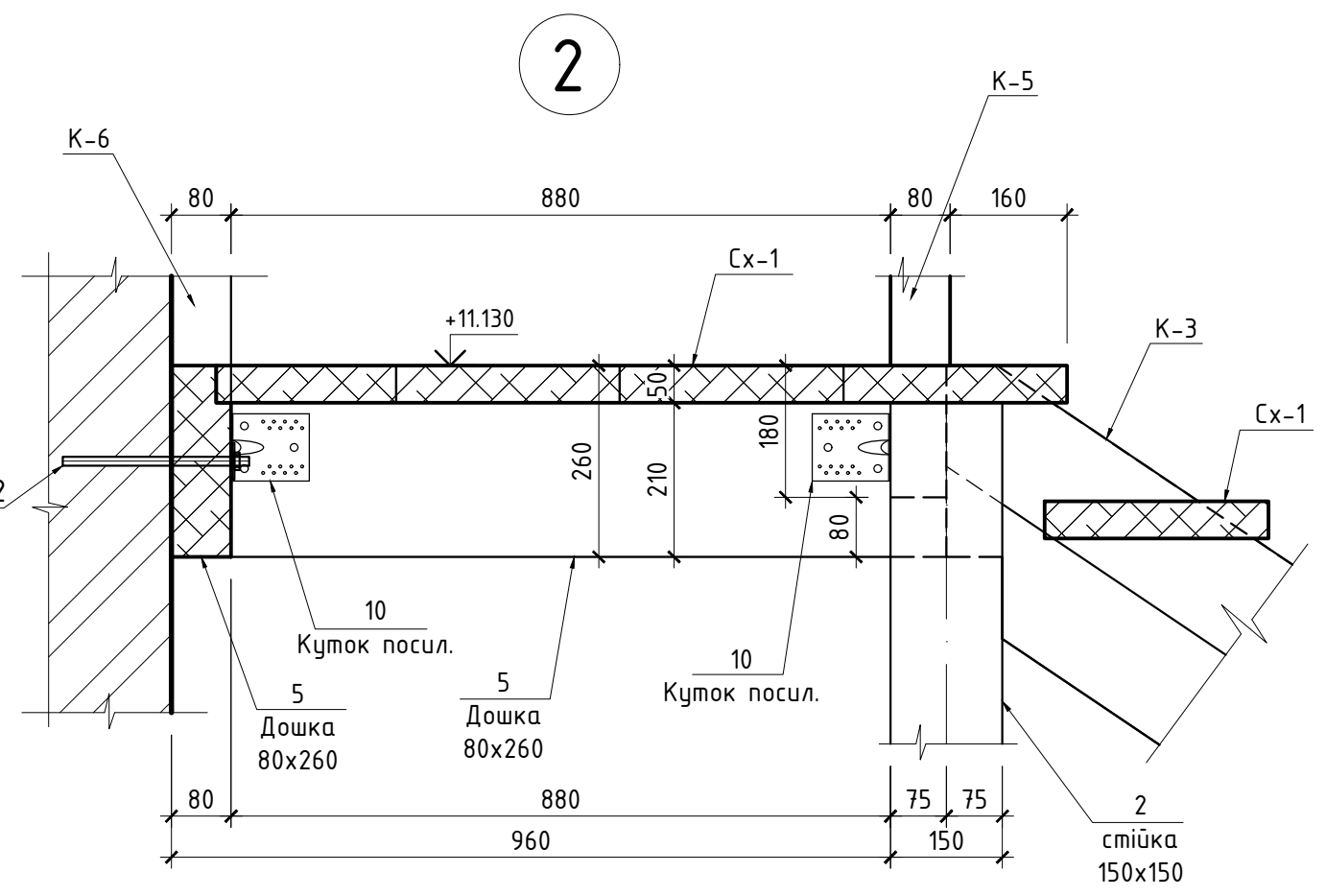
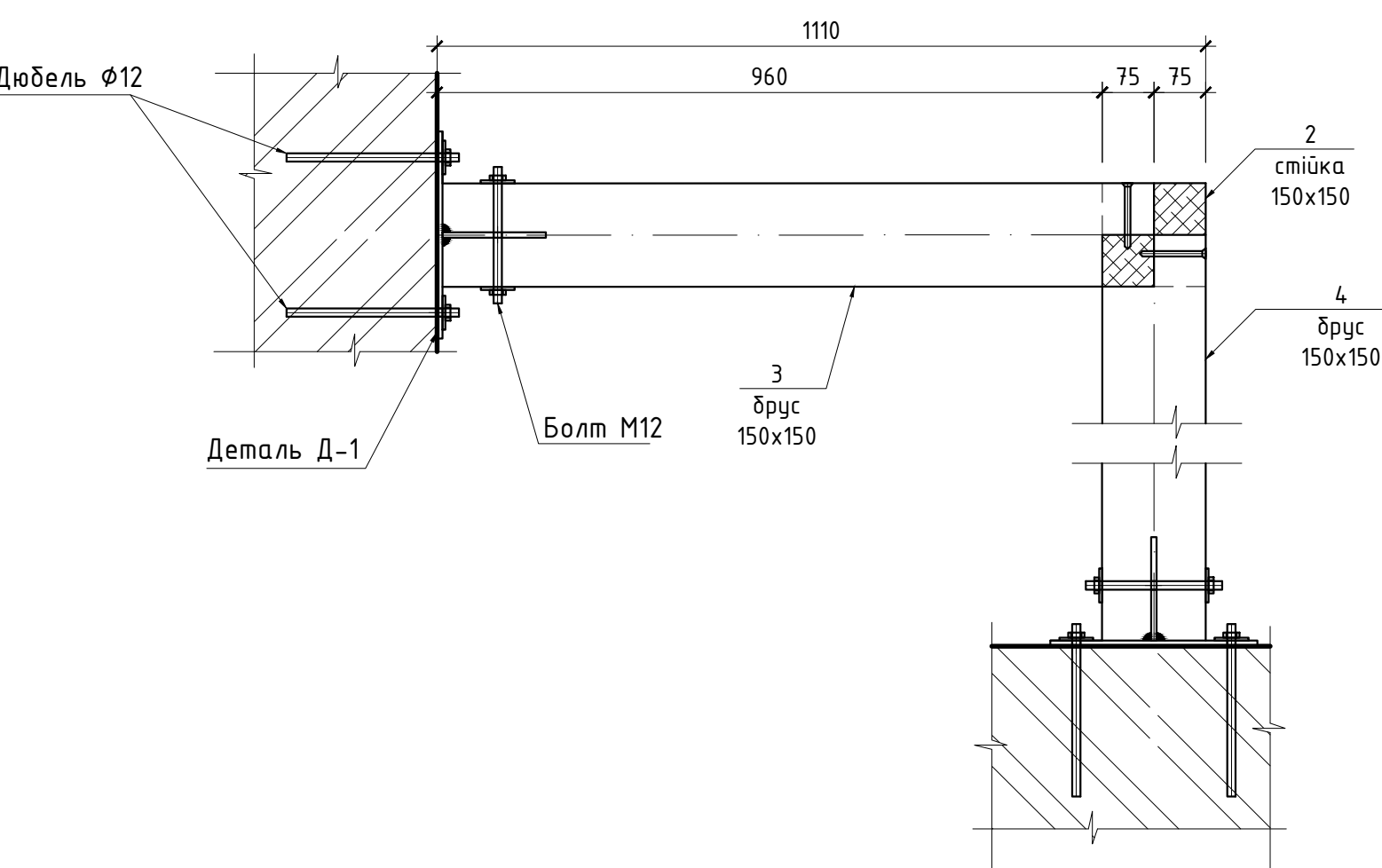
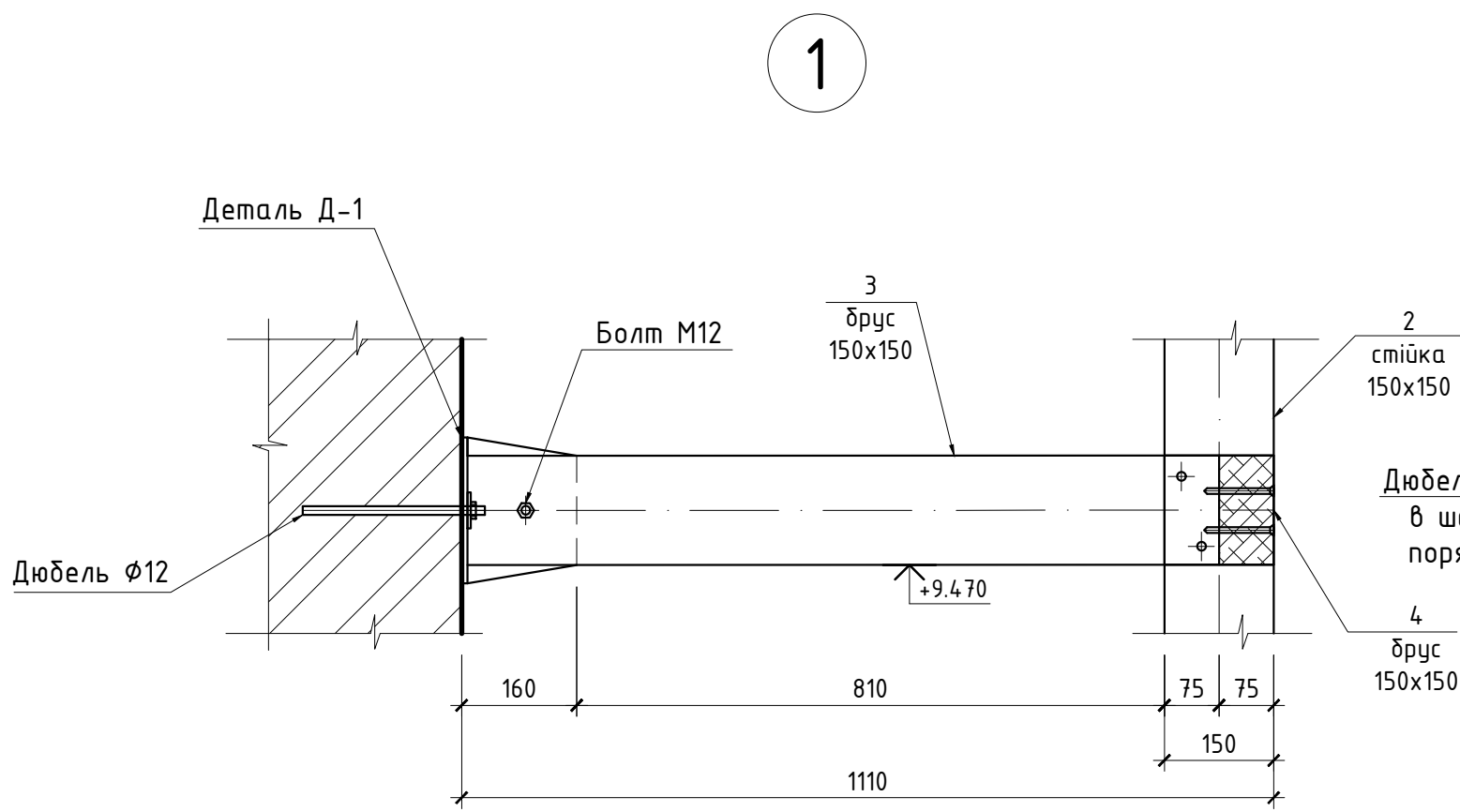


					Латинська катедрa, Собор Успіння Пресвятої Діви Марії 1350-1778 рр., 1835-1846 рр. - пам'ятка архітектури національного значення (ох. № 316/1) на пл. Катедральній, 1 в м. Львові			
<b>Зм.</b>	<b>Кільк.</b>	<b>Арк.</b>	<b>№ дод.</b>	<b>Підпис</b>	<b>Дата</b>	<b>Стадія</b>	<b>Аркуш</b>	<b>Аркушів</b>
ГАП		Василина О.				РП	14	
Виконав		Василина О.						
Перевірів		Ковалишин Н.				ФОП "Василина Остап Тадейович" м. Львів		
					Перетин 1-1. М 1:25.			

Перетин 2-2

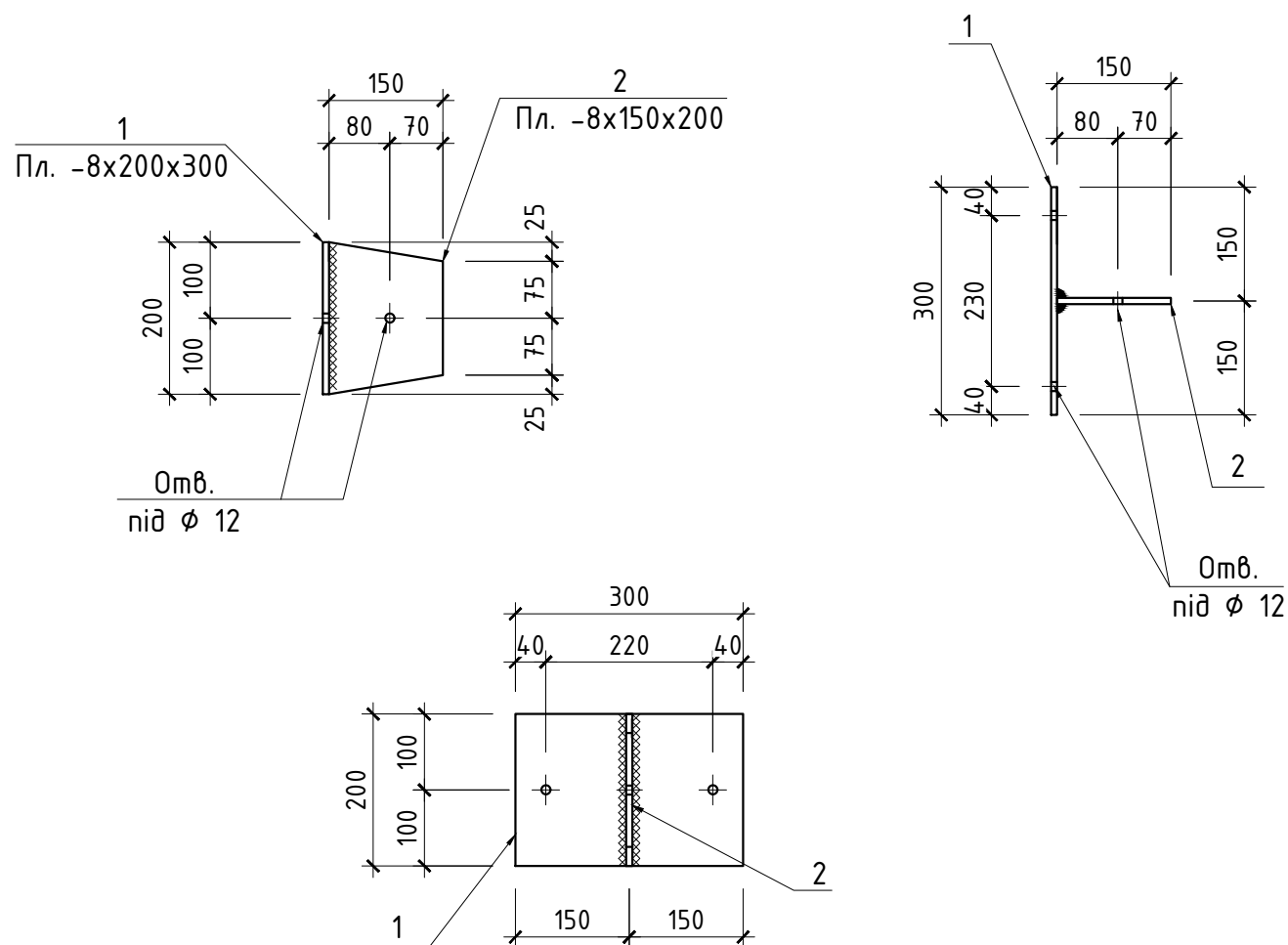


Латинська катедра, Собор Успіння Пресвятої Діви Марії 1350-1778 рр., 1835-1846 рр. - пам'ятка архітектури національного значення (ох. № 316/1) на пл. Катедральній, 1 в м. Львові				
<b>Зм.</b>	<b>Кільк.</b>	<b>Арк. № дод.</b>	<b>Підпис</b>	<b>Дата</b>
ГАП	Василина О.			
Виконав	Василина О.			
Перевірів	Ковалишин Н.			
Робочий проєкт реставрації південної вежі храму			Стадія	Аркуш
Перетин 2-2. М 1:25.			РП	15
			ФОП "Василина Остап Тадейович" м. Львів	



				Латинська катедра, Собор Успіння Пресвятої Діви Марії 1350-1778 рр., 1835-1846 рр. - пам'ятка архітектури національного значення (ох. № 316/1) на пл. Катедральній, 1 в м. Львові			
<b>Зм.</b>	<b>Кільк.</b>	<b>Арк. № дод.</b>	<b>Підпис</b>	<b>Дата</b>	<b>Стадія</b>	<b>Аркуш</b>	<b>Аркушів</b>
ГАП		Василина О.			РП	16	
Виконав		Василина О.			ФОП "Василина Остап Тадейович" м. Львів		
Перевірів		Ковалишин Н.					
Вузол 1, 2, 3. М 1:10							

# Деталь Д-1



## Специфікація елементів

Марка поз.	Позначення	Найменування	К-ть шт.	Маса кг	Примітки
	Деталь Д-1		2		
1	ГОСТ 103-76*	Пластина, -6x200x300	1	2.83	
2	ГОСТ 103-76*	Пластина, -6x150x200	1	1.41	
3		Дюбель (хім. анкер), φ12, L=250	2		
4		Болт М 12, L=180	1		

## Специфікація елементів

Марка	Найменування	Січення		Довжина, мм	Кіл-ть, шт	Об'єм, м <sup>3</sup>
		Товщина, мм	Ширина, мм			
1	Стійка	150	150	1000	1	0.02
2	Стійка	150	150	3510	1	0.08
3	Брус	150	150	1110	1	0.02
4	Брус	150	150	1010	1	0.02
5	Дошка	80	260	980	5	0.10
6	Дошка	30	150	1100	2	0.01
7	Балка	100	280	1100	2	0.06
Сх-1	Дошка - сходинка	50	300	920	40	0.55
8	Брус	80	80	27 м.п.	-	0.17
9	Брус	60	60	30 м.п.	-	0.11
<i>Металеві елементи</i>						
10	Куток посл. Profstal 105x105x90, 2.5	-	-	-	20	
11	Дюбель (хім. анкер)	φ	12	250	12	
12	Шуруп констр. з бортиком	φ	8	240	6	

Зм.	Кільк.	Арк. № дод.	Підпис	Дата
ГАП	Василина О.			
Виконав	Василина О.			
Перевірів	Ковалишин Н.			

Латинська катедра, Собор Успіння Пресвятої Діви Марії  
1350-1778 рр., 1835-1846 рр. - пам'ятка архітектури національного значення (ох. № 316/1) на пл. Катедральній, 1 в м. Львові

Робочий проєкт реставрації південної вежі храму	Стадія	Аркуш	Аркушів
	РП	17	

Деталь Д-1. М 1:10  
Специфікація елементів

ФОП  
"Василина Остап Тадейович"  
м. Львів

Взам. інв. №

Підп. і дата

Інв. № ориг.